
ANALISIS POTENSI PROSES *CREEP* PADA BAHAN BAKAR UJI AKIBAT DISTRIBUSI *STRAIN* DENGAN MENGGUNAKAN PROGRAM FEMAXI

Tri Yulianto¹, Ety Marti Wigayati²

¹Pusat Teknologi Bahan Bakar Nuklir – BATAN

Kawasan Puspiptek Serpong Gd. 20 Tangerang Selatan, Banten 15314

²Pusat Penelitian Fisika – LIPI

Kawasan Puspiptek Serpong Gd. 440, Tangerang Selatan 15314, Banten

e-mail: yulianto@batan.go.id

(Naskah diterima: 27-11-2018, Naskah direvisi: 04-12-2018, Naskah disetujui: 12-12-2018)

ABSTRAK

ANALISIS POTENSI PROSES *CREEP* (PEMULURAN) TERHADAP BAHAN BAKAR UJI AKIBAT DISTRIBUSI *STRAIN* (REGANGAN) DENGAN MENGGUNAKAN PROGRAM FEMAXI.

Telah dilakukan analisis potensi proses *creep* (pemuluran) terhadap bahan bakar uji akibat distribusi *strain* (regangan) dengan menggunakan program FEMAXI. Tujuan penelitian ini untuk memprediksi kemungkinan terjadinya *creep* (pemuluran) bahan bakar uji akibat distribusi *strain* secara melingkar (*circumocular*), ke arah aksial dan radial pada LHR (*linear heat rate*) dan waktu operasi tertentu, untuk memberikan informasi terhadap standar kualitas saat produksi dan pengoperasian uji pin di teras reaktor. Hal ini penting dilakukan analisis karena kelongsong sebagai penahan dari tekanan pelepasan produk gas hasil fisi yang dihasilkan saat diiradiasi. Fenomena terjadinya proses *creep* secara total pada kelongsong *pin* diasumsikan akibat pengaruh *burn-up* terhadap pelepasan produk gas fisi akan memberikan tekanan yang dialami kelongsong akibat regangan pada LHR relatif tinggi, laju *creep* akan bertambah dengan meningkatnya regangan (*strain*). Hasil analisis mekanikal secara total pin bahan bakar bagian atas (*top*) dan bagian dalam (*inner*) pada kondisi operasi tunak menunjukkan terjadi peningkatan *creep* tergantung pada LHR dan pola operasi di teras reaktor. Untuk kondisi operasi transien menunjukkan peningkatan terjadi *creep* stabil. Pada kondisi operasi *ramp* atau operasi perubahan LHR mendadak menunjukkan peningkatan proses *creep* akibat tekanan regangan berbeda antara pola operasi secara tunak, transien dan *ramp* pada proses terjadinya *creep* pada bahan bakar (pelet) dan kelongsong. Hal tersebut akibat produk gas fisi, tetapi hasil akhir perhitungan kondisi pin secara total memberikan informasi bahwa pin hasil produksi masih dinyatakan aman baik ditinjau dari proses termal maupun mekanikal dengan berbagai pola perubahan LHR.

Kata kunci : elemen bakar nuklir, pin, kelongsong, pelet

ABSTRACT

ANALYSIS OF POTENTIAL CREEP PROCESS TEST FUEL MATERIALS DUE TO STRAIN DISTRIBUTION USING THE FEMAXI PROGRAM. *Analysis of creep process potential of test fuel due to strain distribution has been carried out using FEMAXI program. The purpose of this study is to predict the possibility of creep of test fuel due to circumocular distribution of axial and radial strain at certain operating LHR (linear heat rate) and times and to provide information on quality standards during production and operation of pin tests in the reactor core. This analysis is important because cladding is a barrier to the pressure release of fission gas products produced when the fuel is irradiated. The phenomenon of the total creep process on pin cladding is assumed to be caused by the effect of burn-up on the release of fission gas products, which results in pressure induced by strain of cladding at relatively high LHR. The creep rate will increase with increasing strain. The total mechanical analysis of the top and inner part of fuel pins at steady operating conditions shows that there is an increase in creep depending on the LHR (linear heat rate) and operating pattern on the reactor core. For transient operating conditions, it shows an increase in stable creep. In ramp operating conditions or sudden LHR change operations, it indicates an increase in creep processes due to difference in strain pressures between steady operation patterns, transients and ramps during the process of creep on pellets and cladding. This is due to fission gas products, but the final results of the total pin condition calculation indicate that the pin products are still considered as safe in terms of both thermal and mechanical processes with various patterns of LHR changes.*

Keywords: *nuclear fuel elements, pin, cladding, pellets*

PENDAHULUAN

Upaya yang dilakukan untuk memprediksi terjadinya fenomena fisika seperti perubahan sifat mekanik dan kimia pada elemen bakar diperlukan suatu model. Pemodelan elemen bakar dibutuhkan untuk bahan struktur sehingga dapat memberikan pandangan tentang unjuk kerja bahan bakar secara detail dan memungkinkan dapat difabrikasi untuk selanjutnya dapat dilakukan proses uji iradiasi di reaktor. Salah satu langkah konkrit yang perlu dilakukan untuk menyelesaikan permasalahan tersebut adalah membuat suatu model tentang teori peramalan untuk memprediksi unjuk kerja bahan bakar dengan menggunakan kode komputer[1-3].

Berdasarkan lingkup analisisnya, kode komputer biasanya diklasifikasikan menjadi dua yaitu mengetahui unjuk kerja bahan bakar secara keseluruhan maupun per bagian. Sebagai contoh adalah kode komputer dengan nama CYGRO, COMETHE, LIFE, MIPAC, FEAST, FEMAXI, TRANSURANUS[4] dan RODBURN [5]. Model atau kode komputer tersebut mampu mengevaluasi unjuk kerja bahan bakar maupun per bagian dari bahan bakar serta mempelajari interaksi antara bahan bakar dan kelongsong[6]. Salah satu kode komputer yang diharapkan dapat digunakan untuk menganalisis bahan bakar jenis *Pressurized Water Reactor* (PWR) secara detail adalah program FEMAXI[4].

Proyek penelitian antara *Institute for Energy (IE)* dan *Institute for Transuranium Element (ITU)* mensimulasikan perilaku mekanik, termal dan fisik bahan bakar. Analisis potensi *creep* pada kelongsong bahan bakar dalam penyimpanan bahan bakar bekas jangka panjang dengan model TRANSURANUS. Penggunaan model ini dimaksudkan untuk mendeteksi proses *creep* selama operasi reaktor yang mengindikasikan adanya tekanan tambahan selama operasi reaktor[7].

Creep (pemuluran) adalah suatu proses aliran plastik bila logam dipengaruhi

oleh tegangan konstan untuk jangka waktu yang cukup lama atau kontinu bila terdapat ketiga tahap *creep*. Jenis perilaku *creep* yang terjadi pada logam bergantung pada tegangan dan temperatur selama pengujian[8].

Creep pada temperatur dan tegangan tinggi, benda uji mula-mula mengalami periode alir transien disusul dengan tahap keseimbangan linear[8]. Pada umumnya karakteristik kurva pemuluran dapat terjadi berdasarkan regangan seketika yang disebabkan oleh pembebanan secara tiba-tiba. Proses pemuluran dapat dibagi menjadi 3 tahap yaitu tahap pemuluran primer (*transient creep*), tahap pemuluran sekunder (*steady state creep*) dan tahap tersier dapat lebih landai atau lebih curam jika temperatur dan tegangan pengujian tinggi atau rendah (*ramp*)[8].

Analisis tersebut dapat memberikan informasi dan memprediksi secara rinci dampak proses termal dan mekanik terhadap bahan bakar uji sebelum dikenai uji iradiasi di reaktor. Proses terjadinya *creep* adalah aliran plastis yang dialami material pada tegangan tetap pada temperatur relative tinggi[8].

METODOLOGI

Pada penelitian ini dipergunakan kode komputer untuk memprediksi unjuk kerja elemen bakar uji. Proses mekanikal satu *pin* total bahan bakar pada posisi top dan bagian dalam dari satu *pin* tuah secara keseluruhan bukan hanya analisis lokal selama kondisi tunak, transien, *ramp* dengan variasi daya *linear heat rate* (LHR) untuk *pin* bahan bakar tipe PWR sebelum *pin* tersebut dilakukan uji iradiasi [6,11]. Penggunaan kode komputer FEMAXI untuk memprediksi kemungkinan kegagalan *pin* bahan bakar dalam waktu tertentu dilakukan dengan langkah-langkah sebagai berikut.

1. Data *input pin* yang digunakan adalah data hasil fabrikasi *pin* bahan bakar uji yang dibuat di Bidang Fabrikasi Bahan Bakar Nuklir (BFBBN) - PTBBN seperti

- yang ditunjukkan pada Tabel 1 [3,6,9,10,12].
2. Pengolahan data dilakukan dengan program *FEMAXI-V*.
 3. Disimulasikan *input* data daya (*linear heat rate*) ke dalam program untuk kondisi tunak, transien dan *ramp*
 4. Luaran data yang diperoleh dilakukan kajian dan analisis unjuk kerja *pin* hasil fabrikasi terhadap sifat termal dan

mekanikal, selanjutnya hasil kajian dapat digunakan sebagai bahan bahasan, evaluasi dan informasi dalam pengoperasian fasilitas pengujian *Power Ramp Test Facility* (PRTF) maupun fabrikasi elemen bakar.

Model matematik perhitungan *creep* yang diterapkan pada program *FEMAXI-V* dituliskan pada persamaan 1.

Tabel 1. Data hasil fabrikasi *pin* bahan bakar uji [3,6,9,10,12].

Material	Hasil pengukuran
Diameter pelet	8,9 mm
Panjang pelet	9,4 mm
Diameter <i>dish</i> pelet	7,7 mm
Kedalaman <i>dish</i> atas pelet	0,32 mm
Kedalaman <i>dish</i> bawah pelet	0,32 mm
Fraksional densitas pelet	0,928
<i>Grain size</i>	6,9 μm
<i>Surface roughness</i> pelet	0,74 μm
Berat pelet	6,04 g
Berat total pelet	205,27 g
Diameter luar kelongsong	10,75 mm
Diameter dalam kelongsong	9,33 mm
<i>Surface roughness</i> cladding	0,30 μm
Panjang kelongsong	366,5 mm
Panjang total pin	446,3 mm
<i>Volume plenum</i>	2376,4 mm ³
Tekanan gas He	1 bar
<i>Leak test</i> He	< 10 ⁻⁸ mbar cc/dtk

$$\varepsilon = \frac{(A_1 + A_2 \dot{F}) \sigma \exp(-Q_1 / RT)}{(A_3 + D)G^2} + \frac{A_4 \sigma^{4.5} \exp(-Q_2 / RT)}{(A_5 + D)} + A_6 \sigma \dot{F} \exp(-Q_3 / RT) \quad (1)$$

dengan:

ε = laju <i>creep steady-state</i> (1/h)	Q_2 = 132.000 kal/mol
A_1 = 9,728 x 10 ⁶	Q_3 = 5200 kal/mol
A_2 = 3,24 x 10 ⁻¹²	F = Laju fisi 8,4x10 ¹⁷ ~1,18x10 ²⁰ (fiss/m ³ .s)
A_3 = -87,7	σ = <i>stress</i> 1,000-16,000 (psi)
A_4 = 1,376 x 10 ⁻⁴	T = <i>temperature</i> 713-2,073 (K)
A_5 = -90,5	D = <i>density</i> 92-98 (%TD)
A_6 = 9,24 x 10 ⁻²⁸	G = <i>grain size</i> 4-35 (μm)
Q_1 = 90.000 kal/mol	R = gas constant 1.987 (cal/mol K)

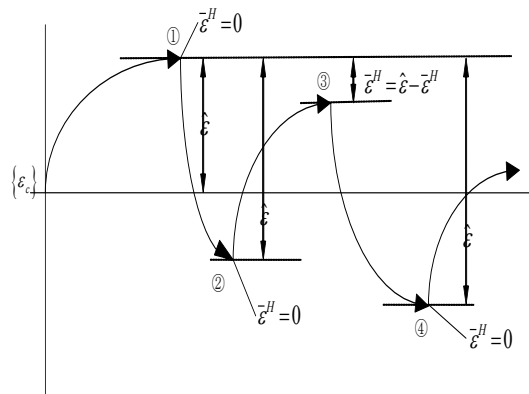
Model perhitungan *inverse creep* (pemuluran) menggunakan metode Pugn seperti pada persamaan (2 dan 3) dan Gambar 1.

1) Pengerasan creep $\bar{\varepsilon}^H$

$$\{\dot{\varepsilon}_c\} = \left\{ \frac{\partial \bar{\sigma}}{\partial \bar{\sigma}} \right\} f(\bar{\sigma}, \bar{\varepsilon}^H, T) \quad (2)$$

2) Pada saat inverse tegangan pertama, $\bar{\varepsilon}^H > \hat{\varepsilon}$ dan $\hat{\varepsilon} = \varepsilon_H$, $\bar{\varepsilon}^H = 0$ (3)

3) Pada saat inverse kedua atau selanjutnya diatur $\bar{\varepsilon}^H \geq \hat{\varepsilon}$, kemudian $\hat{\varepsilon} = \bar{\varepsilon}^H = 0$, $\bar{\varepsilon}^H = 0$, dan jika $\bar{\varepsilon}^H < \hat{\varepsilon}$ selanjutnya diatur $\bar{\varepsilon}^H = \hat{\varepsilon} - \bar{\varepsilon}^H$



Gambar 1. Inversi *creep* regangan (*strain*) karena inversi tegangan (*stress*)[1].

Dalam keadaan multi aksial untuk inverse *stress* dinilai dengan persamaan (4).

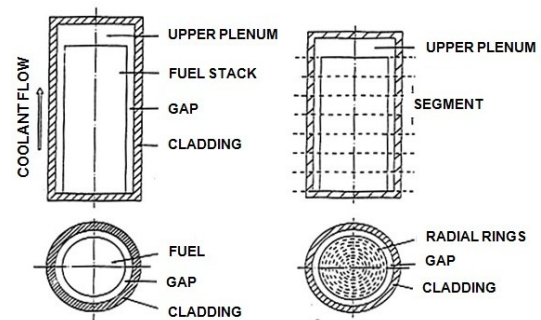
$$\{\dot{\varepsilon}_c\} = \left\{ \frac{\partial \bar{\sigma}}{\partial \bar{\sigma}} \right\} f(\bar{\sigma}, \bar{\varepsilon}^H, T), f \geq 0 \quad (4)$$

HASIL DAN PEMBAHASAN

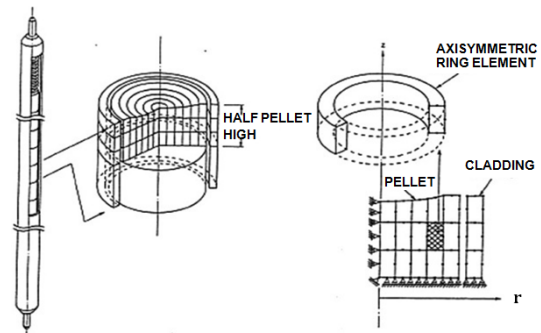
Pin bahan bakar uji sebelum dilakukan uji iradiasi di fasilitas PRTF Pusat Reaktor Serba Guna G.A Siwabessy (RSG-GAS) ditunjukkan pada Gambar 2. Model pin elemen bakar tipe PWR secara keseluruhan atau utuh daN diasumsikan pin dibagi menjadi 10 node ke arah aksial, pelet dibagi menjadi 10 ring ke arah radial dan kelongsong dibagi menjadi 3 ring ke arah radial seperti terlihat dalam model geometri pada Gambar 3 dan 4[3,6].



Gambar 2. Pin elemen bakar uji tipe PWR



Gambar 3. Model geometri elemen terbatas (*Finite element*) [3,6].

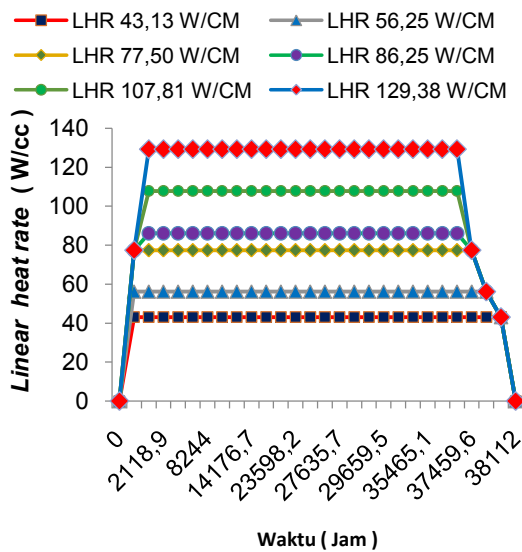


Gambar 4. Model axisimetrik elemen terbatas (*Finite element*) [3,6].

Proses pemuluran dapat dibagi menjadi 3 tahap yaitu tahap pemuluran primer (*transient creep*), tahap pemuluran sekunder (*steady state creep*) dan tahap tersier (*ramp*)

Kondisi operasi tunak (*steady state*)

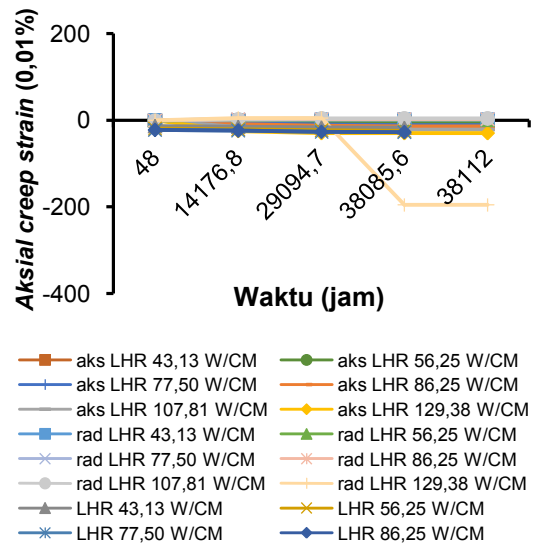
Hasil analisis data informasi *creep strain* berdasarkan pola variasi *linear heat rate* (LHR) terhadap waktu dengan kondisi tunak ditunjukkan pada Gambar 5.



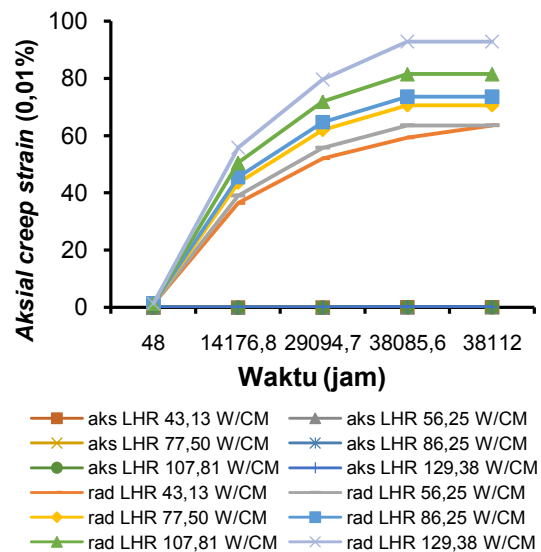
Gambar 5. Hubungan waktu terhadap LHR

Hasil analisis proses *creep* menunjukkan bahwa semakin tinggi LHR yang diberikan maka semakin besar *creep* ke arah aksial pada bahan bakar pelet yang dihasilkan menunjukkan *creep* terjadi pada tegangan berapapun besarnya, tetapi laju pemuluran (*creep rate*) meningkat dengan naiknya tegangan pada temperatur tertentu.

Hasil perhitungan *creep strain arah aksial* pada bahan bakar pelet di *node 5* dengan variasi *linear heat rate* (LHR) untuk pola operasi tunak dapat ditunjukkan pada Gambar 6. Pada waktu iradiasi 38085,6 jam, *creep strain arah aksial* yang dihasilkan mulai dari waktu iradiasi 14176,8 jam hingga waktu iradiasi 38112 jam tidak terjadi peningkatan *creep strain arah aksial* secara drastis, mulai kelihatan terjadi peningkatan pemuluran bahan bakar pelet pada LHR diatas 100 W/cm, tetapi untuk *creep strain ke arah radial* pada kelongsong terjadi peningkatan yang signifikan pada LHR 129,35 W/cm sebesar -195,0 (0,01%). Gambar 7 merupakan kurva hubungan antara waktu dengan *creep strain ke arah aksial* pada kelongsong yang memperlihatkan terjadi peningkatan ke arah radial dan cukup signifikan dikarenakan adanya tekanan dari hasil produk gas fisi selama proses iradiasi



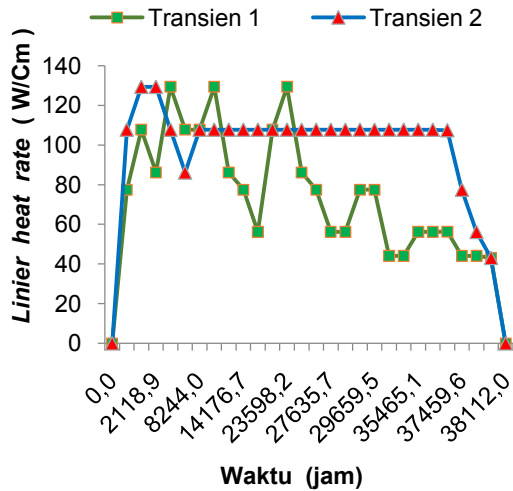
Gambar 6. Hubungan waktu terhadap *creep strain arah aksial* pada bahan bakar pelet.



Gambar 7. Hubungan waktu terhadap *creep strain aksial* pada kelongsong.

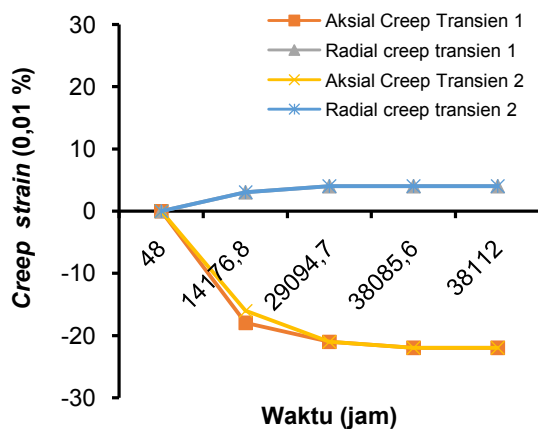
Kondisi operasi transien

Hasil analisis data informasi *creep* berdasarkan pola variasi *linear heat rate* (LHR) terhadap waktu dengan kondisi operasi transien yaitu pola operasi tanpa memperhatikan regangan awal yang terjadi akibat pembebanan hanya terdiri dari aliran transien yang akan lenyap dengan cepat ditunjukkan pada Gambar 8.

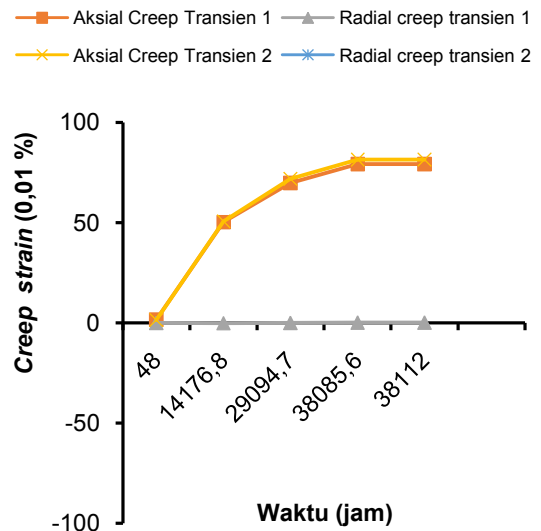


Gambar 8. Hubungan waktu terhadap Linear Heat Rate.

Hasil analisis *creep strain* pada kondisi operasi transien untuk bahan bakar pelet dan kelongsong ditunjukkan pada Gambar 9 dan 10. Hasil perhitungan *creep strain* kearah aksial pada kondisi operasi transien pada bahan bakar pelet pada posisi yang sama di *node 5* dengan variasi *linear heat rate* (LHR) secara *transien* yang diberikan dapat ditunjukkan pada Gambar 9.



Gambar 9. Hubungan waktu terhadap *creep strain* arah aksial dan radial untuk pelet pada kondisi transien

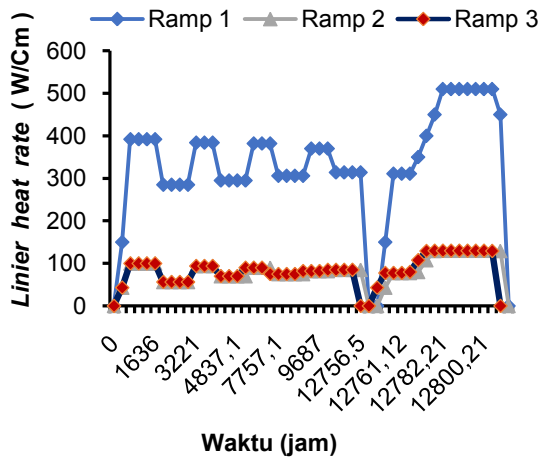


Gambar 10. Hubungan waktu terhadap *creep strain* arah aksial dan radial untuk kelongsong pada kondisi transien.

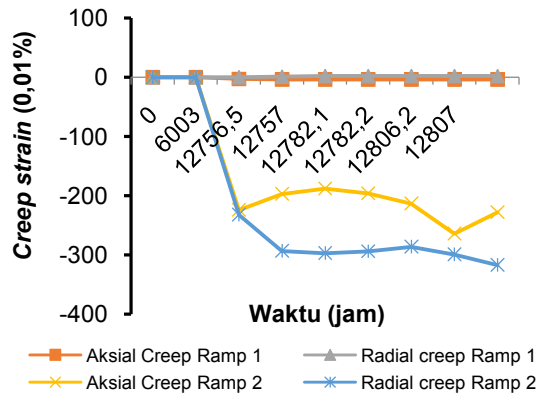
Bila dibandingkan dengan antara kondisi operasi tunak dan transien pada waktu iradiasi yang sama yaitu 38085,6 jam *creep strain* kearah aksial maupun radial yang dihasilkan mulai dari waktu iradiasi 14176,8 jam hingga 38112 jam tidak terjadi peningkatan *creep strain* yang signifikan, pada kondisi operasi transien. Hal ini disebabkan karena daya (LHR) yang direncanakan tidak disimulasikan naik turun mendadak hanya daya diatur naik turun yang stabil untuk mengetahui kondisi bahan bakar yang sama selama diiradiasi ternyata membutuhkan waktu yang cukup lama.

Kondisi Operasi Ramp

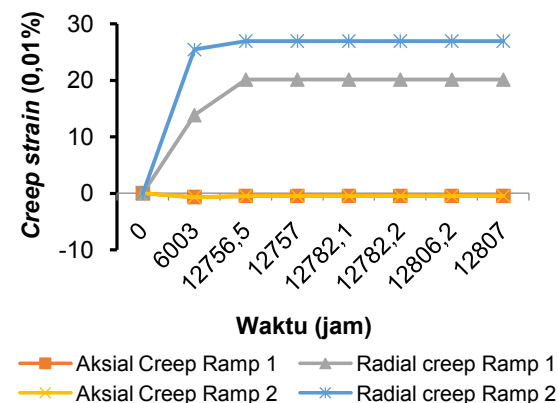
Pola variasi LHR tahap tersier disimulasikan dengan perubahan temperatur dan tegangan pengujian tinggi atau lebih curam, mendadak bermaksud untuk mengetahui kemampuan bahan bakar diasumsikan memiliki margin keselamatan yang memadai terhadap kegagalan kelongsong hingga terjadi kecelakaan ditunjukkan pada Gambar 11.



Gambar 11. Hubungan waktu terhadap Linear Heat Rate pada kondisi Ramp.



Gambar 12. Hubungan waktu terhadap creep strain arah aksial dan radial untuk bahan bakar pelet pada kondisi ramp



Gambar 13. Hubungan waktu terhadap creep strain arah aksial dan radial untuk kelongsong pada kondisi ramp.

Hasil perhitungan *creep strain* pada arah *axial* maupun *radial*, menunjukkan bahwa semakin tinggi LHR yang diberikan menyebabkan peningkatan *creep strain* akibat adanya penambahan tekanan yang signifikan pada kondisi operasi *ramp*. Bila ditinjau dari waktu iradiasi yang sama seperti pada pola operasi tunak atau transien dengan waktu iradiasi 38085,6 jam, *creep strain* arah aksial maupun radial yang dihasilkan mulai dari waktu iradiasi pada 14176,8 jam hingga 38112 jam menunjukkan peningkatan arah radial yang cukup signifikan akibat adanya tekanan dari hasil produk gas fisi[12].

Kondisi operasi *ramp* ini sengaja diciptakan dengan perubahan LHR dalam waktu cepat dan curam dengan maksud untuk mengetahui ketahanan unjuk kerja *pin* dan antisipasi apabila terjadi keadaan abnormal serta persiapan uji kemampuan fasilitas peralatan uji *Power Ramp Test Facility* (PRTF).

Hasil kajian dalam perhitungan *creep strain* kearah *axial* pada bahan bakar pelet di *node 5* dengan variasi daya yang diberikan baik pada kondisi operasi tunak, *transien* dan *ramp* terhadap *pin* bahan bakar hasil produksi dinyatakan aman untuk dioperasikan.

SIMPULAN

Analisis analisis menggunakan kode komputer FEMAXI menghasilkan prediksi kemungkinan kegagalan *pin* bahan bakar dalam waktu tertentu yang diindikasikan dengan terjadinya *creep* akibat distribusi regangan. FEMAXI menyediakan program pengukuran *creep strain* yang fokus pada perhitungan kenaikan daya pada puncak daya dan puncak *strain* pada kelongsong bahan bakar. Hasil akhir menunjukkan bahwa pola kondisi operasi *ramp* memberikan informasi kebolehjadian kegagalan produk bahan bakar sehingga pengembangan produksi bahan bakar maupun kelongsong harus memperhitungkan kekuatan nodal puncak, waktu tahan dan *strain*.

UCAPAN TERIMA KASIH

Penulis mengucapkan terima kasih kepada bapak Ir. Edy Sulistyono yang telah banyak membantu dalam komputasi dan staf Bidang Fabrikasi Bahan Bakar Nuklir, Pusat Teknologi Bahan Bakar Nuklir yang telah membantu dalam penyelesaian makalah ini.

DAFTAR PUSTAKA

- [1] Y.D. Kwon, "Nonlinear dynamic analysis of nuclear fuel considering thermoelastic-plastic-creep phenomena," *Advances in Mechanical Engineering*, vol 8, no.3, pp.1-10, 2016.
- [2] T. Yulianto, E.M. Wigayati, "Pengaruh penambahan dopan Cr₂O₃ pada pelet UO₂ terhadap sifat termal dan mekanik pin bahan bakar reaktor tipe PWR pasca iradiasi," *Jurnal Teknologi Bahan Bakar Nuklir*, vol. 11, no. 2, hal. 60-68, 2015.
- [3] E. Sulistyono, T. Yulianto, E. Mutiara, "Analisis pengaruh daya untuk pengujian pin bahan bakar nuklir tipe PWR di PRTF RSG-GAS," *Jurnal Teknologi Bahan Nuklir*, vol. 9, no. 2, 2013.
- [4] M. Suzuki, "Input output manual of: Light Water Reactor fuel analysis code FEMAXI-7 and Its Related Codes (Ver.1)," JAEA-Data/Code 2013-009.
- [5] J.S Armijo, "Pellet cladding interaction fuel failures during anticipated operational occurrences in Pressurized Water Reactor," 2/28/2014.
- [6] E. Sulistyono, E.M. Wigayati, "Analisa sifat termal terhadap unjuk kerja pin bahan bakar nuklir tipe PWR Pada kondisi tunak," *Jurnal Daur Bahan Bakar Nuklir Urania*, vol. 19, no 2, 2013.
- [7] M. Guyette, "A Computer program for the evaluation of the creep and plastic behavior of fuel pin," *Nuclear Applications and Technology*, vol 9, 2017.
- [8] R. E. Smallman, "Metalurgi Fisik Modern" edisi keempat. PT Gramedia Pustaka Utama, Jakarta, 1991.
- [9] E. Sulistyono, "Pengaruh daya terhadap unjuk kerja pin bahan bakar nuklir tipe PWR pada kondisi steady state," *Prosiding Seminar Pengelolaan Perangkat Nuklir Tahun 2013*, hal. 121-128
- [10] E. Sulistyono, "Evaluasi pengaruh burnup terhadap pelepasan produk gas Fisi", *Prosiding PIN Penelitian Elemen Bakar Nuklir*, 2013, ISSN 1979-2409
- [11] R. Sigit, J. Setiawan, Suwardi, "Analisis distribusi daya dan konsentrasi isotop produk fisi pada single rod UO₂ termodifikasi," *Hasil Penelitian EBN*, 2009, ISSN 0854-5561.
- [12] E. Sulistyono, E.M. Wigayati, "Simulasi creep pada kelongsong pin bahan bakar nuklir tipe PWR Dengan Femaxi-V," *Buletin Pengelolaan Reaktor Nuklir* vol. 11, no. 2, 2014.

