

## STUDI PEMANFAATAN REAKTOR DAYA VK-300 TIPE BWR UNTUK PROSES DESALINASI

Oleh :

**Itjeu Karliana, Sumijanto, Dhandhang P. Purwadi**  
Pusat Teknologi Reaktor dan Keselamatan Nuklir - BATAN

### ABSTRAK

**STUDI PEMANFAATAN REAKTOR DAYA VK-300 TIPE BWR UNTUK PROSES DESALINASI.** Kebutuhan air bersih semakin meningkat dengan bertambahnya penduduk dan berkembangnya berbagai macam jenis industri, namun kebutuhan ini tidak mampu disediakan secara alamiah. Untuk itu proses desalinasi air laut merupakan pilihan utama dan mampu menyediakan kebutuhan tersebut melalui teknologi desalinasi nuklir. Pengkopelan reaktor nuklir generasi lanjut disamping dapat memasok panas juga mampu menjalankan berbagai macam sistem bantu proses reaktor seperti pompa dan instrumen kendali. Telah dilakukan studi pemanfaatan reaktor daya VK-300 tipe BWR yang dikopel dengan proses desalinasi. Tujuan studi ini adalah untuk mendapatkan data karakteristik energi panas yang dihasilkan PLTN yang dikopel dengan sistem desalinasi dengan PLTN berfungsi sebagai sumber energi panas proses desalinasi. Studi dilakukan dengan melakukan penelusuran data dan informasi, serta kajian komprehensif tentang korelasi antara energi panas yang dihasilkan dari sistem dalam PLTN dengan instalasi proses desalinasi. Dari hasil kajian diperoleh bahwa pemanfaatan uap panas dan tenaga listrik dari reaktor daya yang dipasang ke instalasi desalinasi mampu memberikan energi yang mengubah air laut menjadi air bebas garam. Hasil kajian terhadap prototip reaktor VK-300, tipe BWR dengan daya 250 MW(e) merupakan unit kogenerasi yang dapat memasok panas dengan temperatur 285 °C panas ke turbin ekstraksi untuk membangkitkan tenaga listrik sebesar 150 MW dan sebagian uap panas dengan temperatur 130 °C dipakai untuk proses desalinasi serta sisa uap panas disalurkan untuk pemanasan rumah dan perkantoran. Pengkopelan reaktor daya VK-300 dengan instalasi desalinasi tipe MED menghasilkan air bebas garam dengan kualitas destilat yang tinggi (TDS = 10 ppm). Menurut perhitungan secara ekonomi reaktor VK-300 tipe BWR menghasilkan air destilat berkapasitas 300.000 m<sup>3</sup>/jam dengan biaya US\$ 0.58/m<sup>3</sup>. Pengkopelan reaktor daya VK-300 tipe BWR dengan instalasi tipe MED secara ekonomis kompetitif.

Kata kunci : pemanfaatan, VK-300, desalinasi

### ABSTRACT

**STUDY OF THE UTILIZATION BWR TYPE NUCLEAR POWER REACTOR FOR DESALINATION PROCESS.** The needs of fresh water increased by rapid population growth and industrials expansion, but these demands can not be prepared naturally. Following this case, seawater desalination becomes the primer option which can fulfill the need through the nuclear desalination technology. The coupled nuclear power reactor enables to supply thermal energy for auxilliary equipments and pumps operation. The utilization study of power reactor type BWR coupled with desalination process has been performed. The goal of study is to obtain characteristic data of desalted water specification which desalination system coupling with nuclear power plant produced energy for desalination process. The study is carried out by browsing data and information, and comprehensive review of thermal energy correlation between NPP with desalination process installation. According to reviewing are found that the thermal energy and electric power utilization from the nuclear power reactor are enable to remove the seawater to produce desalted water and also to operate auxciallry equipments. The assessment results is VK-300 reactor prototype, BWR type 250 MW(e) power are cogeneration unit can supplied hot steam temperature 285 °C to the extraction turbine to empower 150 MW electric power, and a part of hot steam 130 °C is use to operate desalination process and remind heat is distribute to the municipal and offices at that region. The coupled of VK-300 reactor power type BWR with desalination installation of MED type enable to produce desalted water with high quality distillate. Based on the economic calculation that the VK-300 reactor power of BWR type produced water distillate capacity is 300.000 m<sup>3</sup>/hour with cost US\$ 0.58/m<sup>3</sup>. The coupling VK-300 reactor power type BWR with MED desalination plant is competitive economically.

Key words: utilization, VK-300, desalination.

### PENDAHULUAN

Air adalah sumber daya yang sangat penting untuk kehidupan sebagaimana disediakan oleh lingkungan. Air yang terkandung di bumi sebagian besar adalah air asin karena 90% berada di lautan

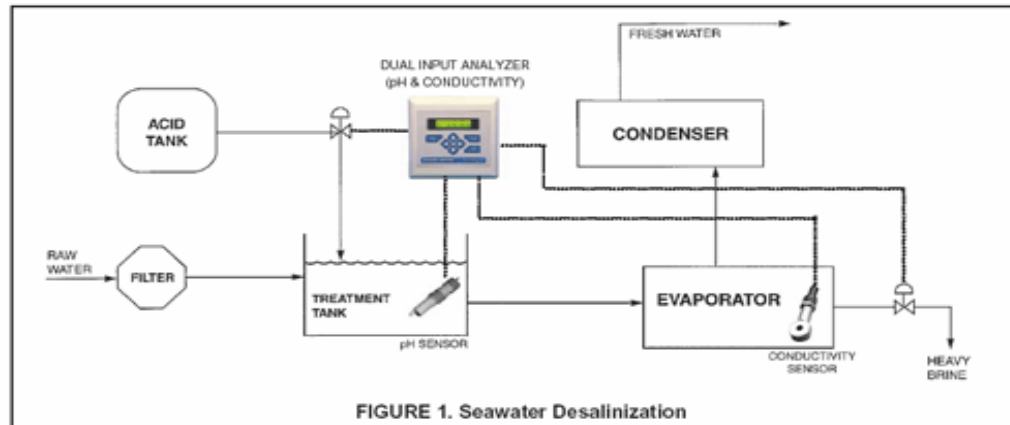
dengan kandungan garam lebih dari 30.000 mg/l. Hanya air dengan kandungan zat terlarut dibawah 1.000 mgperl yang dapat dipakai sebagai air minum.

Tabel 1. Kandungan Utama Air Laut (mgperl)<sup>(4)</sup>

No.	Kandungan	Air Laut Tipikal	Laut Meditrania Timur	Teluk ArabperKuwait	Laut MerahperJeddah
1.	Klorida (Cl <sup>-</sup> )	18890	21200	23000	22219
2.	Natrium(Na <sup>+</sup> )	10556	11800	15850	14255
3.	Sulfat(SO <sub>4</sub> <sup>=</sup> )	2649	2950	2300	3078
4.	Magnesium(Mg <sup>2+</sup> )	1262	1403	1765	742
5.	Kalsium(Ca <sup>2+</sup> )	400	423	500	225
6.	Kalium(K <sup>+</sup> )	380	463	460	210
7.	Bikarbonat(HCO <sub>3</sub> <sup>++</sup> )	140	-	142	146
8.	Stronsium(Sr <sup>2+</sup> )	13	-	-	-
9.	Bromida (Br <sup>-</sup> )	65	155	80	72
10.	Borat (BO <sub>3</sub> <sup>=</sup> )	26	72	-	-
11.	Fluorida(F <sup>-</sup> )	1	-	-	-
12.	Silikat(SiO <sub>3</sub> <sup>=</sup> )	1	-	1.5	-
13.	Iodida(I <sup>-</sup> )	<1	2	-	-
14.	Lain-Lain	1	-	-	-
15.	Total Dissolved Solid (TDS)	34483	38600	45000	41000

Karena potensi air laut dapat diperoleh tak terbatas maka telah dilakukan upaya pemanfaatan air laut dengan berbagai teknologi untuk mengubahnya menjadi air bebas garamperair tawar. Hampir 70% permukaan bumi ditutup oleh air tetapi tidak seluruhnya dapat dipakai tanpa memisahkan garamnya. Lahan yang luas, pertumbuhan penduduk yang pesat dan menurunnya sumber daya air tanah menyebabkan dibutuhkan teknologi proses untuk memisahkan garam dan ion-ion terlarut dari air laut. Oleh karena itu proses desalinasi merupakan teknologi tepat guna untuk memenuhi kebutuhan air. Dalam bentuk air laut garam halit (NaCl) dan silvit (KCl) kandungannya sangat tinggi tetapi Fe dan Ag sangat kecil. Jika garam-garam ini dilarutkan dalam air maka akan tercapai derajat kejenuhan tetapi jika berlebih akan terjadi endapan. Apabila air dipisahkan dengan cara pembekuan (*freezing*) atau evaporasi maka ion-ion terlarut akan membentuk kristal padat dan berada didasar. Air laut mempunyai kerapatan lebih besar dari pada air biasa karena dalam air laut banyak mengandung ion-ion terlarut. Dengan adanya kelarutan ion-ion dalam air laut menyebabkan air laut lebih sulit membeku karena ion-ion terlarut masuk kedalam molekul air menyusun kristal es. Hal ini berarti air laut mempunyai titik beku lebih rendah dari pada air biasa dan keberadaan ion-ion terlarut menyebabkan air laut lebih sulit menguap. Pada saat air laut dalam kondisi beku dan uap, ion-ion akan berada dalam fasa air. Es dan uap air tidak dapat mengikat ion terlarut oleh karena itu air beku di kutub adalah es murni tetapi air laut menjadi lebih asin. Salinitas air lautan sekitar 3,3–3,7% atau rata-rata 35‰. Hal ini berarti setiap 100 gram air

laut terdapat 3,5 gram ion terlarut. Pada Tabel 1 ditunjukkan kontribusi unsur-unsur terbanyak dalam salinitas air laut dari berbagai tempat. Berbagai teknologi telah dikembangkan untuk memperoleh air bersih yaitu proses membran dan proses termal. Proses termal yang banyak dipakai yaitu destilasi multi tahap (MSF), evaporasi multi tahap dan kompresi uap. Dalam proses metode membran dipakai osmosa fase balik (RO), elektrodialisa dan nanofiltrasi. Kedua proses MSF dan RO mendominasi metode proses desalinasi sekitar 88% memiliki kapasitas terpasang. Bahan baku air menggunakan kualitas yang berbeda sebagian besar air laut dan air payau. Air laut diproses menggunakan proses termal dan membran osmosa sedangkan air payau umumnya memakai metode osmosa dan elektrodialisa. Proses desalinasi telah berkembang pesat untuk mencukupi kebutuhan air bersih bagi penduduk dan industri. Sampai 2002 lebih dari 15.000 unit desalinasi skala industri beroperasi dengan kapasitas total 32,4 juta m<sup>3</sup>/hari, diantaranya 19,1 juta m<sup>3</sup>/hari diproduksi dari desalinasi dan sisanya oleh unit-unit non desalinasi. Sumber tenaga termal dan listrik berasal dari reaktor daya yang menggerakkan turbin pembangkit dan meyalurkan panasnya melalui penukar panas. Panas tersebut dialirkan ke unit desalinasi yang membutuhkan panas untuk mengubah air laut menjadi air bersih dan garam. Sebagian besar instalasi industri dan listrik berlokasi dekat pantai sehingga dapat dipastikan pasokan air melimpah dengan biaya tetap. Air laut bersifat korosif sehingga mempunyai biaya efektif untuk memisahkan garam dari pada harus mengganti pipa per instalasi pipa yang lebih mahal.

Gambar 1. Desalinasi Air Laut<sup>(1)</sup>

Dasar proses desalinasi seperti tampak pada Gambar 1, bahan baku air laut disaring dahulu kemudian dicampur dengan asam dalam tangki pengolahan. Air laut yang telah diolah dipanaskan dalam evaporator, uap yang terkumpul dikondensasi kembali dalam kondensor. Produk kondensor ini adalah air bersih dan garamnya dipisahkan sebagai *brine*. permasalahan dalam proses ini adalah pembentukan kerak (*scaling*) pada permukaan alat evaporator. Tetapi dengan mengendalikan pH dan suhu maka pembentukan kerak dapat diperkecil<sup>(1,5)</sup>

Dalam makalah ini dijelaskan mengenai studi pemanfaatan reaktor daya untuk proses desalinasi. Dengan berkembangnya teknologi reaktor maka reaktor daya tidak hanya dimanfaatkan untuk pembangkit listrik tetapi juga lepasan panas dari turbin digunakan untuk proses desalinasi dan pemanasan di rumah-rumah penduduk yang terjangkau di sekitar fasilitas.

Untuk mengetahui lebih jauh tentang pemanfaatan reaktor daya generasi lanjut maka dilakukan studi pemanfaatannya untuk proses desalinasi. Tujuan studi penelitian adalah untuk mendapatkan data karakteristik spesifikasi air hasil desalinasi dimana sistem desalinasi dikopel dengan sistem pembangkit listrik tenaga nuklir sebagai sumber energi proses desalinasi.

## TINJAUAN MEKANISME PROSES

Pada saat ini telah beroperasi berbagai jenis reaktor dan juga sedang dikembangkan untuk desalinasi nuklir. Semua reaktor menghasilkan energi dalam bentuk panas yang dapat dimanfaatkan langsung atau diubah menjadi tenaga listrik melalui pembangkit uap sekunder yang dirangkai dengan turbin serta kondenser. Untuk efisiensi pemakaian maka sistem didesain untuk menghasilkan panas dan tenaga listrik. Pada Tabel 1 terlihat perbandingan konsumsi panas dan energi listrik rata-rata yang dipakai pada instalasi desalinasi dari proses MSF, MED dan RO.

Berdasarkan Tabel 1, ternyata proses MED membutuhkan konsumsi panas spesifik 50 kW(th).jam/m<sup>3</sup> dan konsumsi listrik spesifik 2 kW(e).jam/m<sup>3</sup> lebih kompetitif dibandingkan dengan proses MSF dan RO.

Reaktor yang dipakai untuk proses desalinasi umumnya reaktor air ringan atau reaktor air berat tekan. Salah satunya yaitu reaktor yang hanya memanfaatkan panas temperatur rendah yang langsung dipakai untuk proses desalinasi termal atau juga reaktor kogenerasi yang memanfaatkan panas dan tenaga listrik.

Tabel 2. Konsumsi Energi Rata-Rata dari Instalasi Desalinasi <sup>(6)</sup>

Proses	Konsumsi Panas Spesifik kW(th).jam/m <sup>3</sup>	Konsumsi Listrik Spesifik kW(e).jam/m <sup>3</sup>
MSF	100	3
MED	50	2
RO	0	4,5

Disamping itu reaktor berpendingin logam cair dan gas dapat dipakai untuk desalinasi tetapi lebih cenderung panasnya dimanfaatkan untuk proses yang membutuhkan temperatur tinggi.

Pada prinsipnya proses desalinasi membutuhkan energi yang dipasok oleh unit penghasil daya dengan tiga cara, yaitu secara :

- Proses mekanik dan atau melalui energi listrik untuk melangsungkan proses berdasarkan kerja mekanik antara lain osmosa fase balik, kompresi uap dan proses pembekuan.
- Proses panas evaporasi dan untuk pembekuan melalui absorpsi
- Proses elektrik untuk elektrodialisa.

Proses desalinasi memerlukan kerja mekanik terutama untuk pemompaan dan elektrik untuk menggerakkan sistem bantu dan pelayanan. Dalam kenyataannya satu unit reaktor nuklir dapat menggerakkan beberapa proses melalui bentuk energi yang berbeda-beda. Sekitar 90% Pembangkit Listrik Tenaga Nuklir (PLTN) di seluruh dunia menggunakan reaktor berpendingin air dan sebagian masih dalam pembangunan. Disamping itu sedang didesain dan dikembangkan reaktor generasi lanjut dengan berpendingin air.

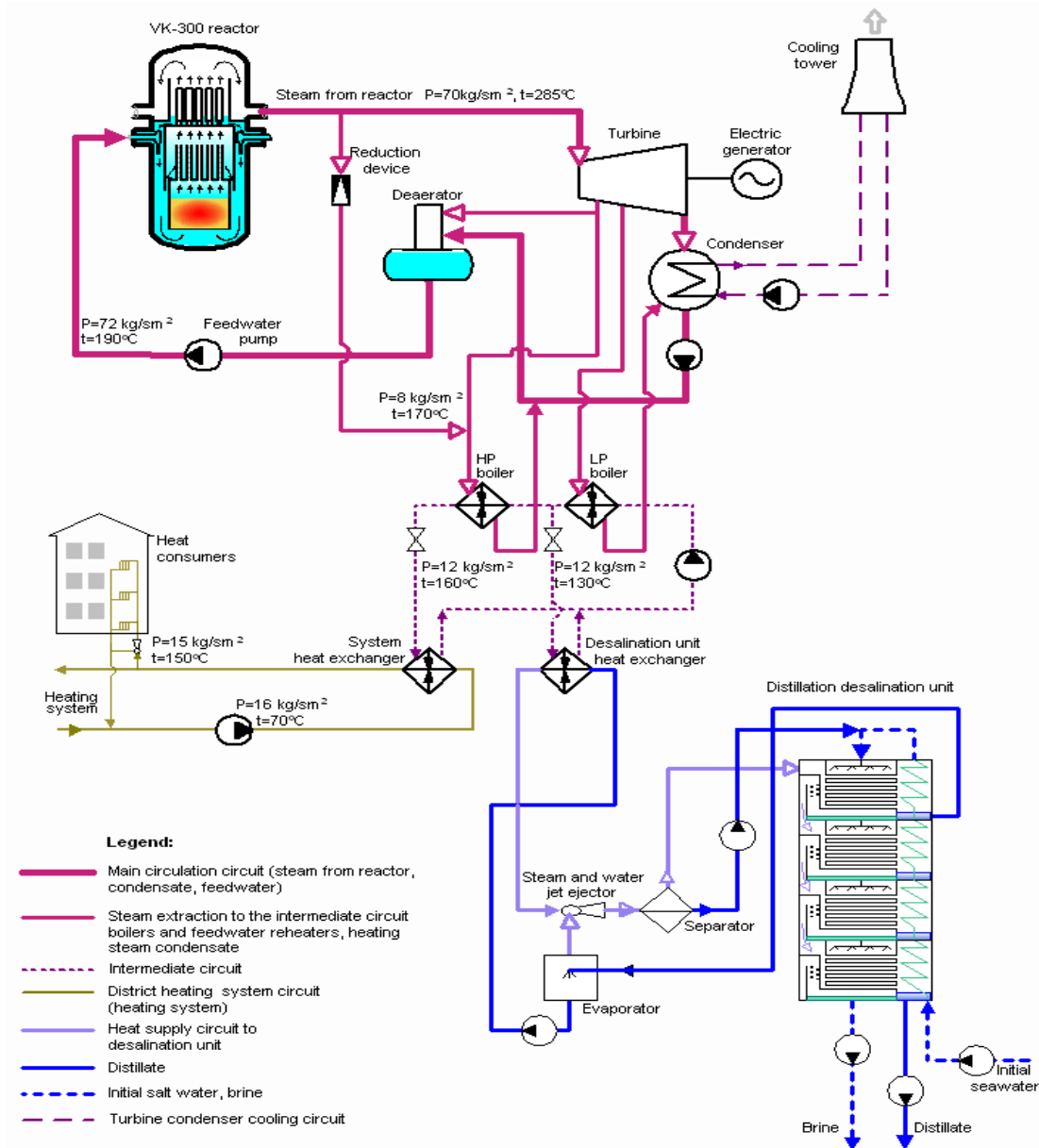
Terdapat 5 jenis reaktor daya berpendingin air yang digunakan saat ini : reaktor air tekan (PWR), reaktor air didih (BWR), reaktor air berat tekan (PHWR), reaktor grafit air ringan (LWGR), dan reaktor tipe kolam air. Masing-masing jenis reaktor memiliki aspek tersendiri jika dikopling dengan instalasi desalinasi air laut. pertama memanfaatkan energi mekanik langsung yang dihasilkan dari reaktor air pendingin. Turbin dalam reaktor daya akan menggerakkan kompresor utama (kompresi uap secara mekanik) atau proses pembekuan (*freezing process*), pompa tekanan tinggi pada proses osmosa fase balik (*RO-reverse osmosis*) yang diperoleh dari reaktor daya hanya untuk proses desalinasi atau reaktor daya yang dimanfaatkan untuk proses desalinasi dan pembangkit listrik. Salah satu prototip reaktor daya yang telah beroperasi yang dikopling dengan unit desalinasi adalah reaktor VK-300. <sup>(1,2,3)</sup>

## REAKTOR DAYA UNTUK PROSES DESALINASI

Dalam makalah ini dibahas tentang prototip reaktor daya komersial untuk desalinasi tetap. Reaktor VK-300 tipe BWR merupakan unit kogenerasi yang menghasilkan tenaga listrik dan panas yang dikopling dengan instalasi desalinasi. Reaktor VK-300 merupakan reaktor daya prototip

VK-50 kemudian dikembangkan menjadi desain 250 MW(e) dengan unit operasi turbin dalam moda kondensasi. Dalam moda ini, pasokan panas untuk proses desalinasi mencapai 400 Gkalperjam dalam bentuk uap yang membangkitkan listrik secara serentak oleh turbin 150 MW. Secara historis, reaktor VK-300 dikembangkan untuk instalasi nuklir kogenerasi untuk menggantikan reaktor produksi plutonium di Rusia. Dalam sistem kopling ini uap panas dari turbin diteruskan melalui rangkaian antara (*intermediate circuit*) ke sistem desalinasi. Hasil yang diperoleh dapat mencapai 300.000 m<sup>3</sup>/hari dengan kualitas air mengandung zat padat terlarut (TDS) ~ 10 ppm, sedang pasokan listrik mencapai 357 MWe sehingga biaya operasinya menjadi lebih rendahperhemat dan efisien. Kombinasi antara reaktor daya dan panas yang dimanfaatkan untuk proses desalinasi dapat dilihat pada Gambar 2.

Dalam Gambar 2, teras reaktor didinginkan selama reaktor beroperasi normal dan jika terjadi kedaruratan maka dilakukan sirkulasi air pendingin secara alamiah. Desain VK-300 merupakan sistem unik sirkulasi pendingin dan pemisahan multi tahap di reaktor. Campuran uap – air yang masuk akan mengalir ke atas di teras BWR dengan pemisahan uap internal menuju separator sehingga uap yang mengandung air dan uap dapat dipisahkan. Dengan laju alir yang tinggi dari campuran uap-air, tahanan hidraulik separator akan tertutup kembali secara signifikan. Dengan memisahkan uap yang mengandung air terlebih dahulu dalam aliran dan mengirim kembali ke *core inlet*, maka laju alir massa dapat berkurang melalui separator dan dengan demikian menjamin tahanan hidraulik dalam rangkaian menjadi lebih rendah dan sebagai konsekuensinya laju sirkulasi alami meningkat. Komponen yang penting dalam rangkaian sirkulasi alami adalah unit tabung pengangkat yang mempunyai fungsi untuk: menaikkan dan menurunkan aliran pendingin di reaktor, pemisahan awal kandungan air (kemungkinan pemisahan kandungan air setelah campuran uap-air keluar dari unit tabung pengangkat yang terpantau selama eksperimen), pembentukan inventori air (diantara tabung pengangkat) sehingga segera kembali ke teras pada waktu reaktor *shutdown* atau selama kecelakaan, membuat *guiding structure* batang kendali reaktor (*CPS drives*). Bagian penting lain dalam reaktor VK-300 adalah pengendalian reaksi fisi berantai, sungkup reaktor primer dan jaminan keselamatan pasif selama kecelakaan, sungkup unit daya. Unit desalinasi pada fasilitas reaktor VK-300 dirancang untuk pembangkit listrik dan termal.

Gambar 2. Reaktor VK-300 tipe BWR dikopel dengan instalasi Desalinasi <sup>(2)</sup>

Oleh karena itu secara fisik fasilitas ini merupakan unit desalinasi nuklir VK-300 yang dapat dipertimbangkan untuk penerapan teknologi desalinasi dari tipe berbeda-beda seperti evaporasi multi tahap (MED), destilasi multi tahap (MSF) atau multi kompresi uap (MVC) dengan pola yang berbeda dalam pemindahan energi termal dari reaktor ke unit destilasi desalinasi dan osmosa fase balik (RO) dengan pemanasan awal air atau dengan antarkoneksi murni listrik diantara reaktor nuklir dengan unit desalinasi.

### Pengopelan Reaktor Daya VK-300 dengan Unit Desalinasi.

Suatu reaktor daya VK-300 memiliki susunan rangkaian tunggal. Unit ini dilengkapi dengan unit turbin kogenerasi yang mengendalikan ekstraksi uap yang menjamin pasokan panas ke pemakai melalui untai antara. Parameter ekstraksi (tekanan 0,4MPa dan laju alir uap ke untai antara boiler tekanan rendah 400 ton/jam) menjamin pasokan termal 200 Gkal/jam. Apabila pasokan termal naik sampai 400 Gkal/jam atau 285°C maka

harus dilengkapi dengan pengendali boiler tekanan tinggi sehingga uap akan dilepaskan dari bagian ekstraksi tak terkendali. Untuk mengurangi pasokan uap ke boiler tekanan tinggi dapat dilakukan dari saluran pipa utama ke bawah *turbine stop* dan katup kendali. Tekanan uap dalam boiler tekanan tinggi tidak lebih dari 0,95 MPa. Tekanan air pada untai antara (1,2 MPa) melebihi tekanan uap panas dalam boiler untuk mencegah lolosnya zat radioaktif kedalam untai antara air. Untuk itu dipakai tabung penukar panas sebagai perangkat pertukaran panas untuk memndahkan panas dari sirkuit primer ke untai antara dan dari untai antara ke untai unit destilasi. Satu unit daya VK-300 mampu menghasilkan energi termal ke kompleks destilasi dengan kapasitas total 300.000 m<sup>3</sup>/hari. Dalam Gambar 2, tergambar reaktor multi guna VK-300 sebagai sumber energi yang didesain untuk melayani listrik perkotaanperkawasan, air bersih dan pemanas kota yang dibutuhkan penduduk (pemanas dan pasokan air panas). Secara ekonomis, untuk meningkatkan parameter teknis dan ekonomis unit daya VK-300 yang mempunyai daya relatif kecil dapat diperoleh melalui: - pengurangan biaya modal konstruksi PLTN melalui pendekatan teknis dan desain PLTN yang optimal tapi sederhana melalui tata letak instalasi reaktor, - keandalan alat yang tinggi sehingga mengurangi biaya perawatan dan perbaikan, desain masa hidup reaktor lebih panjang (60 tahun). Reaktor VK-300 jenis BWR yang dikopel dengan desalinasi tipe MED memanfaatkan ekstraksi uap turbin untuk memasok panas melalui rangkai antara ke sistem desalinasi sehingga diperoleh air destilat berkualitas tinggi. Dari hasil studi kelayakan jika PLTN di digerakkan dengan 2 unit daya VK-300 maka biaya produksi air destilat mencapai US\$ 0,58/m<sup>3</sup>. Tenaga listrik yang dipasok untuk kebutuhan ini mencapai 357 MW(e) dengan biaya US\$ 0,029/kWh. Dibandingkan dengan reaktor jenis PWR yang dikopel dengan instalasi desalinasi jenis MED, yang menghasilkan air berkualitas dengan biaya US\$ 0,977/m<sup>3</sup>.

Studi kelayakan tentang reaktor daya VK-300 menghasilkan bahwa reaktor VK-300 mampu bersaing dengan reaktor jenis lainnya. Kapasitas yang dibutuhkan pada kompleks desalinasi ditentukan oleh wilayah yang diperkirakan membutuhkan air bersih. Selain pasokan energi (panas dan listrik) untuk desalinasi, sumber daya energi juga harus memperhitungkan kebutuhan energi wilayah, kapabilitas sistem daya, jadwal *loading* dan lain-lain. Solusi yang optimal dapat ditemukan melalui titik temu faktor ekonomi, sosial dan teknis.

## KESIMPULAN

Prototip reaktor VK-300 jenis BWR daya 250 MW(e) merupakan unit kogenerasi yang dapat memasok uap panas bersuhu 285°C ke turbin ekstraksi untuk menghasilkan tenaga listrik sebesar 150 MW dan sebagian uap panas temperatur 130°C dipakai untuk proses desalinasi tipe MED serta sisa uap panas disalurkan untuk pemanasan rumah dan perkantoran. Pengkopelan reaktor daya VK-300 dengan instalasi desalinasi tipe MED menghasilkan air bebas garam dengan kualitas destilat yang tinggi (TDS = 10 ppm). Menurut perhitungan secara ekonomi reaktor VK-300 tipe BWR menghasilkan air destilat berkapasitas 300.000 m<sup>3</sup>/jam membutuhkan biaya US\$ 0,58/m<sup>3</sup>. Berdasarkan hasil kajian diperoleh bahwa pengkopelan reaktor daya VK-300 tipe BWR dengan instalasi desalinasi tipe MED secara ekonomis kompetitif.

## DAFTAR ACUAN

1. IAEA- TECDOC-574 ; Use of Nuclear Reactors for seawater Desalination, p 115, 1990.
2. GABARAEV B.A., KUZNETZOV YU.N, ROMENKO A.A, MISHANINA YU.A ; Nuclear Desalination Complex with VK-300 Boiling Type Reactor Facility, World Nuclear Association Annual Symposium 2004.
3. IAEA-TECDOC-1235 ; Safety Aspects Of Nuclear Plants Coupled With Seawater Desalination Units, IAEA, August 2001
4. CONTRUO, JOSEPH A ; Water Desalination Process and Associated Health and Environmental Issues, Januari 2005
5. YUAN ZHOU, RICHARD SJ.TOLL; Evaluating The Costs of Desalination and Water Transport, International Max Planck Research School of Earth Sysem Modeling, Hamburg,Germany, Working paper FNU-41, Dec 9,2004.
6. SITI ALIMAH, Studi Proses Desalinasi Untuk PLTN Jenis PWR, Jurnal Pengembangan Energi Nuklir, PPEN, BATAN