

PENENTUAN URUTAN PERAKITAN BAGIAN BERGERAK DARI MODUL DISTRIBUTOR CHANNEL PADA PERANGKAT BRAKITERAPI DENGAN KRITERIA DIMENSI DAN MATING

Rahmat, Ari Satmoko
Pusat Rekayasa Perangkat Nuklir-BATAN
Kawasan Puspiptek Gd.71, Lt.2 Serpong

ABSTRAK

PENENTUAN URUTAN PERAKITAN BAGIAN BERGERAK MODUL DISTRIBUTOR CHANNEL PADA PERANGKAT BRAKITERAPI DENGAN KRITERIA DIMENSI DAN MATING. Telah dibuat penentuan urutan perakitan bagian bergerak modul distributor channel pada perangkat mekanik brakiterapi untuk kanker servik. Bagian bergerak modul distributor channel terdiri dari 10 jenis komponen. Kriteria yang dilakukan adalah dengan menggunakan basis data dimensi dan mating (Coincidence constrain, Contact coincidence dan Fix Component). Komponen dirakit atau dipasang mengikuti proses urutan perakitan pada waktu desain menggunakan Catia V5R17. Proses perakitan dibuat sebagai pemandu langkah untuk membantu perakitan yang baik dan benar. Hasil dari proses tersebut dapat dijadikan penentuan urutan perakitan bagian bergerak modul distributor channel pada perangkat brakiterapi medium dose rate.

Kata kunci :Perakitan, komponen, brakiterapi.

ABSTRACT

A DETERMINATION OF THE ASSEMBLING SEQUENCES FOR THE MOVING SECTION OF THE DISTRIBUTOR CHANNEL MODULE ON THE BRACHYTHERAPY DEVICE BY USING DIMENTION AND MATING CRITERIA. A Determination of The assembling sequences for the moving section of the distributor channel module on the brachytherapy device by using dimention and mating criteria has been made. The moving section of the distributor channel module contains of 10 components. The criteria to be used are the date base of dimension and matings (Coincidence constrain, Contac coincidence, and Fix Component). The components are assembled or installed by following the assembly sequences during the assembly design by using Catia V5R17. The assembly process is created as a guide to assist good and right assembly step. The results of this process can be used as a sequence determinations for assembling the moving section of the channel distributor module on the medium dose rate brachytherapy device.

Keywords: Assembly, component, brachytherapy.

1. PENDAHULUAN

Brakiterapi adalah media teknik terapi yang menggunakan sumber *iradiasi Ir 192* untuk terapi kanker servik^[1]. Sistem mekanik perangkat brakiterapi *medium dose rate (MDR)* memiliki beberapa modul antara lain : modul penggerak seling, modul container sumber, modul container eksternal dan modul distributor channel. Modul - modul tersebut dirangkai dan dirakit menjadi satu kesatuan perangkat brakiterapi.^[1]

Dalam tiap modul terdapat berbagai macam bagian komponen yang perlu dirakit atau dipasang agar kerja mekaniknya benar. Salah satunya adalah modul distributor channel. Modul ini terdiri dari bagian bodi, bagian yang bergerak dan bagian tak bergerak serta terdapat berbagai jenis komponen yang saling terkait.

Perakitan bagian komponen harus memenuhi tata urutan agar menghasilkan rakitan yang benar dan dapat beroperasi dengan baik. Dari alasan itulah maka dianggap

perlu untuk membuat suatu penentuan urutan atau aturan petunjuk langkah langkah perakitan pemasangan modul distributor channel pada perangkat brakiterapi *MDR*. Penentuan urutan dimaksudkan untuk membantu memudahkan dalam perakitan oleh pengguna.

Pada makalah ini penulis hanya membatasi pokok bahasan bagian bergerak pada modul distributor channel. Pokok bahasan adalah perencanaan penentuan urutan perakitan pada bagian bergerak modul distributor channel. Pada bagian bergerak ini terdiri dari beberapa komponen pembentuk yang perlu dirakit atau dipasang sehingga menjadi satu kesatuan rakitan yang benar dan baik guna menunjang fungsi kerja dari bagian modul. Proses perakitan yang baik dan benar nantinya dapat dijadikan bahan acuan penentuan urutan perakitan bagian bergerak modul distributor channel pada perangkat brakiterapi *MDR*.

2. TEORI

Perakitan merupakan bagian dari proses manufaktur yang perlu dievaluasi sejak tahap perancangan produk. Hal ini diperlukan untuk menghindari kegagalan yang disebabkan oleh kesalahan toleransi, dimensi yang tidak sesuai, dan kesulitan instalasi komponen. Penggunaan sistem *Computer Aided Design (CAD)* pada perancangan produk mekanik telah mampu memberikan kemungkinan evaluasi perakitan disaat awal rancangan. Evaluasi ini dapat diupayakan terintegrasi dalam suatu proses yang terotomasi. Otomasi evaluasi perakitan diperlukan karena suatu produk mekanik dapat dirakit dengan sejumlah alternatif urutan perakitan yang *feasible*. Gottipolu dan Ghost (2003) menyatakan bahwa alternatif ini akan meningkat secara eksponensial terhadap jumlah komponen penyusunnya. Namun sebagian urutan yang diperoleh mungkin tidak dapat digunakan karena tidak praktis atau karena batasan-batasan tertentu sehingga tidak dapat digunakan. Proses otomasi ini harus pula didukung oleh metode yang sistematis dan efisien untuk merepresentasikan, mengevaluasi seluruh alternatif dan memilih urutan perakitan yang terbaik⁽²⁾.

Proses perakitan dikembangkan dengan berbagai model yang intinya adalah berisikan sejumlah informasi yang diperlukan untuk pembentukan urutan perakitan yaitu komponen penyusun produk rakitan dan relasi antar komponen. Relasi antar komponen akan terjadi jika terdapat kontak fisik antar komponen tersebut. Kontak ini dinyatakan dengan *mating*, yang ditentukan pada tahap perancangan produk perakitan.

Kegiatan dalam makalah ini ditujukan untuk penentuan urutan perakitan suatu produk. Urutan ditentukan langsung dari gambar teknik yang berada dalam sistem *CAD Catia*. Masalah interferensi geometri dan aksesibilitas dipertimbangkan dengan memperhatikan urutan lokasi face yang kontak searah sumbu koordinat pada perakitan akhir. Hal ini dipertimbangkan untuk menghindari kolisi (*collision*) pada saat perakitan. Kolisi merupakan kondisi terhalangnya suatu komponen oleh komponen lain ketika dirakit. Urutan lokasi face yang kontak ini merupakan batasan preseden perakitan komponen pada suatu sumbu.

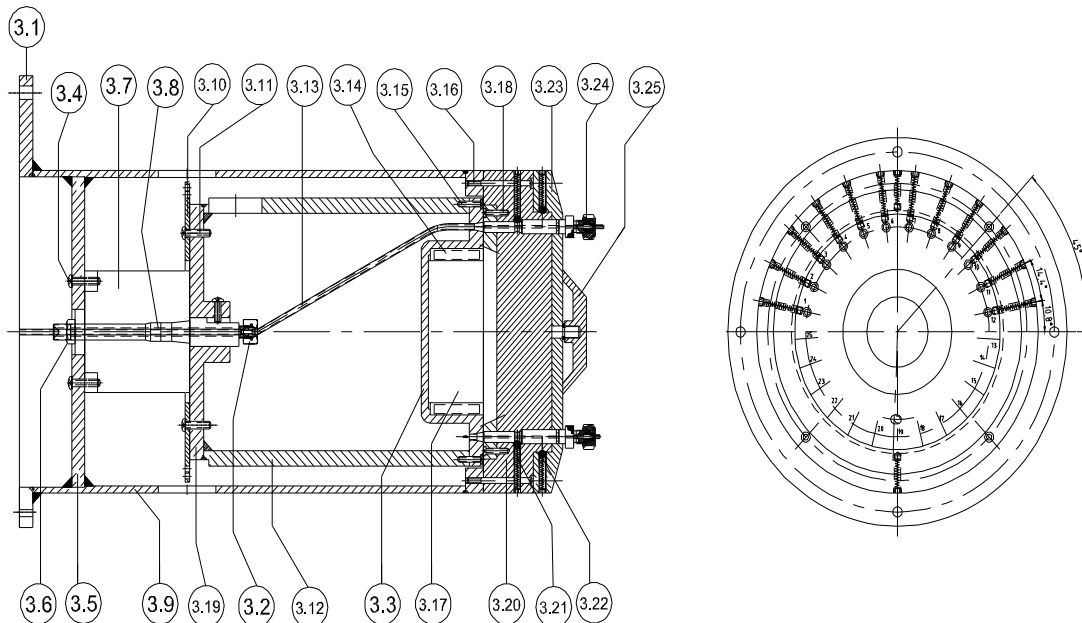
Stabilitas dipertimbangkan dengan membuat urutan perakitan berdasarkan pada kriteria ukuran volume komponen dan jumlah *mating* perkomponen dengan suatu komponen pasangannya. Kriteria prioritas yang digunakan dalam pengembangan algoritma penentuan urutan perakitan menggunakan kriteria yang diusulkan oleh Alfadhlani dan Toha (2007), yaitu:

- a. Volume setiap komponen (V_k).
- b. Jumlah *mating* komponen ke l dengan komponen ke k yang baru saja terpasang ($*$)
 $kl n$

- c. Jumlah *mating* komponen ke *l* dengan semua komponen ke *k* yang telah terpasang ($\Sigma = N k 1 kl n$).
- d. Jumlah *mating* komponen ke *l* dengan semua komponen ke *m*, ($\Sigma = N m 1 lm n$).
- e. Titik lokasi *face* komponen ke *k* yang kontak (*ak, bk*).

3. HASIL DAN PEMBAHASAN

Kegiatan yang dilakukan pertama kali adalah mencari informasi dan data dukung dari bagian yang bergerak pada modul. Informasi umum yang diperlukan untuk penentuan urutan perakitan, antara lain: informasi geometri, komponen, dan hubungan geometri antar komponen perakitan (*mating*). Data dukung dan informasi diperoleh dari gambar teknik 2D seperti terlihat pada gambar 1. Pada gambar 1 tersebut terdapat nama dan nomer bagian komponen. Selanjutnya mendata komponen yang terdapat pada bagian yang bergerak sesuai nomer kode pada *modul distributor channel*.



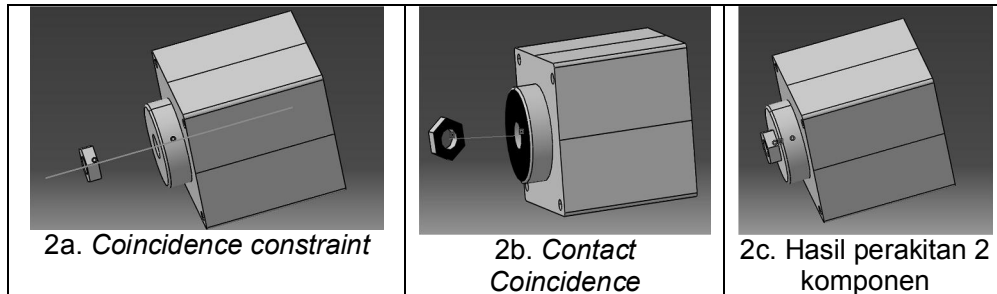
Gambar 1. Gambar modul distributor channel

3.1. Desain proses perakitan

Setelah semua komponen tergambar dalam model 3D, tahap berikutnya adalah perakitan komponen-komponen menjadi bagian bergerak dari modul distributor channel. Proses perakitan yang dilakukan mengacu pada system perakitan *CAD Catia V5R17*. Dibawah ini dijelaskan contoh atau cara proses langkah-langkah perakitan dengan menggunakan *software catia V5R17*. Contoh proses perakitan 2 buah komponen yakni komponen motor stepper hollow dan mur pengikat poros motor. Pada 2 buah komponen itu dimulai dari penempatan sumbu komponen (*Coincidence constraint*) seperti terlihat pada gambar 2. *Coincidence constraint* atau garis sumbu komponen adalah garis yang berfungsi untuk memposisikan hubungan ketepatan geometris antara kedua bagian komponen yang akan dirakit. Pada gambar 2a terlihat hubungan garis sumbu kedua bagian komponen yaitu komponen motor stepper dengan komponen mur pengikat poros motor.

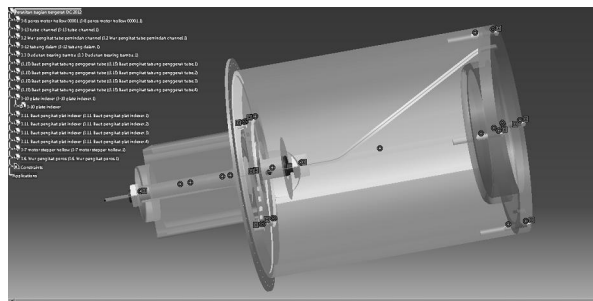
Pada gambar 2b menunjukkan proses *Contact coincidence*. *Contact coincidence* adalah proses penempatan antara kedua buah bidang permukaan yang akan digabungkan atau disatukan sehingga menjadi satu kedudukan dua bidang antar komponen. Seperti yang terlihat pada gambar 2b bahwa proses penyatuannya adalah dengan proses *contact coincidence* yaitu bidang yang disorot berwarna hitam pada motor stepper hollow dan bidang yang disorot berwarna hitam pada mur pengikat poros motor akan digabungkan atau dirakit menjadi satu bidang yang menempel. Seperti terlihat pada gambar 2c.

Pada Gambar 2c Menunjukkan bahwa telah menempel atau telah terhubungnya proses *coincidence constraint* dengan *contact coincidence* antara komponen motor stepper hollow dengan mur pengikat poros motor.



Gambar 2. Proses perakitan komponen motor stepper dengan mur pengikat poros motor

Perakitan selanjutnya untuk bagian komponen lainnya pada bagian bergerak dari modul distributor channel dilakukan dengan uraian langkah yang telah dicontohkan diatas. Berdasarkan Data komponen yang diperoleh dari informasi gambar 1 dan langkah petunjuk contoh yang diperagakan pada gambar 2a, gambar 2b dan gambar 2c. Selanjutnya adalah proses perakitan untuk komponen lainnya dengan cara yang serupa.. Hasil akhir perakitan seperti terlihat pada gambar 3 dibawah ini..



Gambar 3. Gambar hasil perakitan bagian bergerak *modul distributor channel* Dengan pemodelan *Catia V5R17*

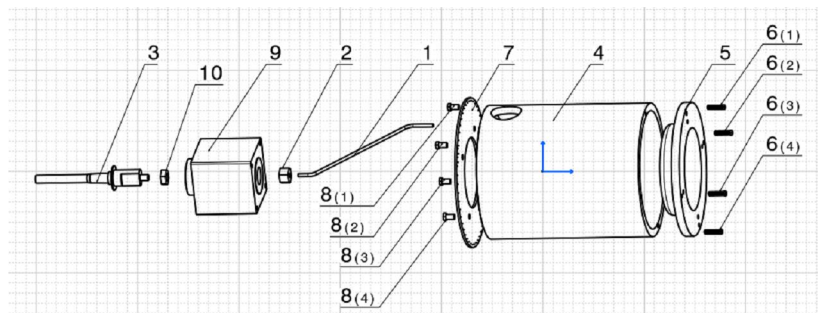
3. 2. Pengembangan penentuan urutan perakitan

Penentuan urutan perakitan dimaksudkan untuk menentukan langkah demi langkah perakitan secara baik pada suatu produk atau modul. Urutan perakitan pada makalah ini mengacu pada desain proses perakitan dengan menggunakan *Catia V5R17*. Berdasarkan atas informasi basis data lokasi *Mating*, Jumlah *mating* pada komponen,

pasangan komponen, *coincidence constraint* (garis sumbu), *contact coincidence* (kontak permukaan pada bidang atau titik kontak antara dua komponen), dan *Fix Componen* (*pusat tumpuan stabilitas komponen perakitan*)^[3]. Kesemua informasi itu dijadikan bahan acuan dalam kriteria urutan perakitan pada makalah ini. Basis data komponen *distributor channel* pada bagian bergerak didapat jenis komponen sebagai berikut :

1. (3.7.) Motor Stepper hollow
2. (3.8.) Poros motor hollow
3. (3.6.) Mur pengikat poros
4. (3.19.) Tabung penggerak tube
5. (3.11.) Baut pengikat plat indexer
6. (3.2.) Mur penguat tube pemindah channel
7. (3.10.) Piringan Indexer
8. (3.13.) Tube pemindah channel
9. (3.3) Dudukan bearing
- 10.(3.15) Baut pengikat tabung penggerak tube

Dari basis data (Lampiran Tabel 1,dan 2) diketahui bahwa *mating*, *Fix Componen*, *Coincidence constraint*, *contact coinstraint* dan *dimensi* panjang hubungan yang terjadi antar komponen. Komponen yang paling berpengaruh besar adalah pada komponen tube pemindah channel. Komponen tube pemindah channel tersebut menjadi base part penentu awal proses perakitan. Base part pada proses *Catia V5R17* adalah komponen yang dijadikan sebagai *Fix Componen* yaitu komponen yang dijadikan sebagai pusat tumpuan *stabilisator* untuk perakitan komponen-komponen lainnya pada saat proses perakitan. Dengan demikian dapat dikatakan bahwa tube pemindah channel sebagai komponen *stabilisator* untuk proses perakitan bagian bergerak *modul distributor channel*. Proses urutan langkah-langkah perakitan adalah sebagai berikut : 1.*Tube* pemindah channel (3.13), 2.Mur penguat *tube* pemindah *channel* (3.2.), 3.Poros motor (3.8), 4.Tabung penggerak tube (3.19), 5.Dudukan *bearing* bambu (3.3). 6. Baut pengikat tabung penggerak *tube* (3.15). 7. Piringan *Indexer* (3.10.), 8.Baut pengikat *flat indexer* (3.11.), 9.Motor stepper hollow (3.7), 10.Mur pengikat Poros motor (3.6), seperti terlihat pada gambar 4.



Gambar 4. Gambar urutan proses perakitan bagian bergerak modul *distributor channel* Versi pemodelan *Catia V5R17*

Mengacu dari proses awal tata urutan perakitan sampai dengan hasil akhir perakitan yang telah diuraikan diatas maka dapat disusun menjadi penentuan urutan perakitan bagian bergerak modul distributor channel adalah sebagai berikut :

1. Berdasarkan dimensi panjang, maka *Tube Pemindah Channel* (3.13) ditetapkan sebagai *base part*.
2. Berdasarkan jumlah *mating* maka *Tube Pemindah Channel* (3.13) ini dipasang terlebih dahulu dengan Poros Motor (3.8.) Catatan: mestinya ada *surface contact* antara kedua

- komponen ini. Dalam desain sekarang ini, posisi dapat dirubah-rubah. Penyetingan ini dilakukan oleh mur penguat *tube* pemindah *channel* (3.2). Hingga keadaan ini komponen (3.13) dan (3.8) telah menyatu dan disebut sebagai bagian inti.
3. Berdasarkan *mating* yang berjumlah 3 buah, poros motor *hollow* (3.8) dipasang pada Tabung penggerak *tube* (3.19). Hingga di sini, (3.13), (3.8) dan (3.19) telah menyatu dan disebut sebagai bagian inti.
 4. Berdasarkan jumlah 7 *mating* (komponen (3.19), (3.13) dan (3.8) telah menjadi satu kesatuan), Piringan dudukan *bearing* (3.3) dipasang pada bagian inti dengan ujung *tube* pemindah *channel* (3.13) harus masuk ke dalam lubang yang telah disediakan pada piringan dudukan *bearing* (3.3). Hingga di sini, (3.19), (3.13), (3.8) dan (3.3) telah menyatu dan disebut sebagai bagian inti.
 5. Berdasarkan jumlah 6 *mating* (komponen (3.19), (3.13), (3.8) dan (3.3) telah menjadi satu kesatuan), Piringan *indexer* (3.10) dipasang pada tabung penggerak *tube* (3.19.). Kegiatan ini dilakukan dengan empat buah Baut pengikat plat *indexer* (3.11.) dipasang pada lubang baut piringan *indexer* (3.10) secara bersamaan. Hingga keadaan ini, bagian berputar dari modul distributor *channel* telah diperoleh. Untuk selanjutnya, bagian ini dipasang pada motor.
 6. Poros motor (3.8) dipasang pada motor *stepper hollow* (3.7) dengan mengencangkan mur pengikat poros motor (3.6.).

Melalui penyusunan penentuan urutan ini, beberapa perbaikan desain dapat diajukan. Dalam desain sekarang ini posisi *tube* pemindah *channel* dapat bergeser sepanjang poros motor, hal ini akan mempersulit pada waktu pemasangan karena pengencangan posisi ini menunggu semua komponen dirakit. Hal ini juga mengakibatkan harus adanya akses untuk mengencangkan baut penguat *tube pemindah channel*. Untuk mempermudah perakitan, desain direvisi dengan menambah pembatas sehingga posisi *tube pemindah channel* pada poros motor bersifat *fix* tanpa harus *setting* posisi.

5. KESIMPULAN

Dari pembahasan proses perakitan dapat disimpulkan bahwa perakitan menggunakan kriteria informasi basis data, lokasi *Mating*, Jumlah *mating*, *Coincidence constraint*, *Contact coincidence*, dan *Fix Componen*. Perakitan menggunakan system *Catia V5R17*. Urutan perakitan : 1. *Tube pemindah channel* (3.13), 2 Mur penguat *tube pemindah channel* (3.2.), 3. Poros motor (3.8), 4. Tabung penggerak *tube* (3.19), 5 Dudukan *bearing* bambu (3.3), 6. Baut pengikat tabung penggerak *tube* (3.15). 7. Piringan *Indexer* (3.10.), 8. Baut pengikat *flat indexer* (3.11.), 9. *Motor stepper hollow* (3.7), 10 Mur pengikat Poros motor (3.6). Dari proses perakitan itu dapat dijadikan sebagai acuan penentuan urutan perakitan bagian bergerak *modul distributor channel*.

6. DAFTAR PUSTAKA

- [1]. Ari Satmoko, 2011, *Perekayasa Perangkat Loading-Unloading Isotop Brakiterapi Untuk Penyembuhan Kanker Servik*, BATAN-RPN-L-2C11-010072, Pusat Rekayasa Perangkat Nuklir-BATAN, Serpong.
- [2]. Alfadhiani, Isa Setiasyah Toha, Desember 2008, *Penentuan Urutan Perakitan Produk Multiaksial Dengan Mempertimbangkan Titik Lokasi Mating Dan Volume Komponen*, Jurnal Teknik Industry Vol 10, No 2: 124-137, Universitas Andalas – Padang 25163,
- [3]. Agus Fikri Rosjadi, *Tutorial Catia : Merakit Mesin Torak*, Sumber : agus.fikri@gmail.com, <http://agus-fikri.blogspot.com>.

7. LAMPIRAN

Lampiran basis data komponen bergerak modul *distributor channel*

Tabel 1. Pengelompokan komponen berdasarkan pasangan yang sama

No	Pasangan	Jml Mating
1	(3.19.) Tabung penggerak tube dan (3.8.) Poros motor hollow	3
2	(3.19.) Tabung penggerak tube dan (3.10.) Piringan Indexer	6
3	(3.19.) Tabung penggerak tube dan (3.3.) Dudukan bearing bambu	6
4	(3.7.) Motor Stepper hollow dan (3.8.) Poros motor hollow	2
5	(3.7.) Motor Stepper hollow dan (3.6.) Mur pengikat poros	2
6	(3.8.) Poros motor hollow dan (3.6.) Mur pengikat poros	1
7	((3.11.) Baut pengikat plate indexer.1) dan (3.10.) Piringan Indexer	2
8	((3.11.) Baut pengikat plate indexer.2) dan (3.10.) Piringan Indexer	2
9	((3.11.) Baut pengikat plate indexer.3) dan (3.10.) Piringan Indexer	2
10	((3.11.) Baut pengikat plate indexer.4) dan (3.10.) Piringan Indexer	2
11	(3.8.) Poros motor hollow dan (3.2.) Mur penguat tube pemindah channel	2
12	(3.8.) Poros motor hollow dan (3.13.) Tube pemindah channel	2
13	(3.13.) Tube pemindah channel dan (3.3.) Dudukan bearing	1
14	Baut pengikat dudukan bearing 1 dan dudukan bearing	2
15	Baut pengikat dudukan bearing 2 dan dudukan bearing	2
16	Baut pengikat dudukan bearing 3 dan dudukan bearing	2
17	Baut pengikat dudukan bearing 4 dan dudukan bearing	2

Tabel 2. Kontak *mating* pada tiap pasangan komponen

NO	Nama Mating	Komponen	
		1	2
		1	2
1.	Coincidence constraint	(3.7.) Motor Stepper hollow	(3.8.) Poros motor hollow
2.	Contact constraint	(3.7.) Motor Stepper hollow	(3.8.) Poros motor hollow
		1	3
3	Coincidence constraint	(3.7.) Motor Stepper hollow	(3.6.) Mur pengikat poros
4	Contact constraint	(3.7.) Motor Stepper hollow	(3.6.) Mur pengikat poros
		2	3
5	Coincidence constraint	(3.8.) Poros motor hollow	(3.6.) Mur pengikat poros
6	Coincidence constraint	(3.8.) Poros motor hollow	(3.19.) Tabung penggerak tube
7	Contact constraint	(3.8.) Poros motor hollow	(3.19.) Tabung penggerak tube
		4	5
8	Coincidence constraint	(3.19.) Tabung penggerak tube	(3.10.) Piringan Indexer
9	Contact	(3.19.) Tabung penggerak tube	(3.10.) Piringan Indexer

	constraint		
		5	7
11	Coincidence constraint	((3.11.) Baut pengikat plate indexer.1)	(3.10.) Pirngan Indexer
12	Contact constraint	((3.11.) Baut pengikat plate indexer.1)	(3.10.) Pirngan Indexer
13	Coincidence constraint	((3.11.) Baut pengikat plate indexer.2)	(3.10.) Pirngan Indexer
14	Contact constraint	((3.11.) Baut pengikat plate indexer.2)	(3.10.) Pirngan Indexer
15	Coincidence constraint	((3.11.) Baut pengikat plate indexer.3)	(3.10.) Pirngan Indexer
16	Contact constraint	((3.11.) Baut pengikat plate indexer.3)	(3.10.) Pirngan Indexer
17	Coincidence constraint	((3.11.) Baut pengikat plate indexer.4)	(3.10.) Pirngan Indexer
18	Contact constraint	((3.11.) Baut pengikat plate indexer.4)	(3.10.) Pirngan Indexer
		2	6
19	Coincidence constraint	(3.8.) Poros motor hollow	(3.2.) Mur penguat tube pemindah channel
20	Contact constraint	(3.8.) Poros motor hollow	(3.2.) Mur penguat tube pemindah channel
		6	9
21	Coincidence constraint	(3.2.) Mur penguat tube pemindah channel	(3.13.) Tube pemindah channel
22	Contact constraint	(3.2.) Mur penguat tube pemindah channel	(3.13.) Tube pemindah channel
		4	9
23	Coincidence constraint	(3.19.) Tabung penggerak tube	(3.3) Dudukan bearing bambu
24	Contact constraint	(3.19.) Tabung penggerak tube	(3.3) Dudukan bearing bamboo
		9	10
29	Coincidence constraint	((3.3) Lubang baut dudukan bearing bamboo 1)	((3.15) Baut pengikat tabung penggerak tube.1)
30	Coincidence constraint	((3.3) Lubang baut dudukan bearing bamboo 2)	((3.15) Baut pengikat tabung penggerak tube.2)
31	Coincidence constraint	((3.3) Lubang baut dudukan bearing bamboo 3)	((3.15) Baut pengikat tabung penggerak tube.3)
32	Coincidence constraint	((3.3) Lubang baut dudukan bearing bamboo 4)	((3.15) Baut pengikat tabung penggerak tube.4)
		9	10
33	Contact constraint	((3.3) Lubang baut dudukan bearing bamboo 1)	((3.15) Baut pengikat tabung penggerak tube.1)
34	Contact constraint	((3.3) Lubang baut dudukan bearing bamboo 2)	((3.15) Baut pengikat tabung penggerak tube.2)
35	Contact constraint	((3.3) Lubang baut dudukan bearing bamboo 3)	((3.15) Baut pengikat tabung penggerak tube.3)
36	Contact constraint	((3.3) Lubang baut dudukan bearing bamboo 4)	((3.15) Baut pengikat tabung penggerak tube.4)