

PENGGANTIAN SLAVE ARM MS-MANIPULATOR HOTCELL UJI 02 DAN 03 IRM

Antonio Gogo dan Basiran

Pusat Teknologi Bahan Bakar Nuklir
Badan Tenaga Nuklir Nasional, Serpong, Banten, Indonesia, 15313
antonio@batan.go.id; basiran.bashri@gmail.com

ABSTRAK — Telah dilakukan penggantian *slave arm MS-Manipulator* di *hotcell* uji 02 dan 03 di Instalasi Radiometalurgi (IRM). Penggantian ini agar 5 (lima) unit MS-manipulator yang tidak berfungsi di kedua *hotcell* uji tersebut, dapat digunakan kembali. *Slave arm* di *hotcell* uji 02 dan 03 menggunakan *hanging device* sehingga tidak dapat ditarik ke *operating area*. Proses penggantian meliputi; *setting zero position* pada *master arm unit*, pelepasan mekanisme pengunci *slave arm* dan *wall tube unit*, pelepasan *slave arm unit* yang rusak di dalam *hotcell* dengan *power manipulator* karena *slave arm* menggunakan *hanging device*, pemasangan *booting* baru ke *slave arm unit* yang baru, penarikan *wall tube* dari dinding *hotcell* bersamaan dengan *master arm* menggunakan *stager manipulator*, pemasangan *slave arm unit* yang baru (yang sudah dipasangi *booting* baru) ke *wall tube* dan manipulator ke dinding *hotcell*. *Green house* dibuat pada daerah kerja di *operating area* untuk membatasi daerah terkontaminasi. Paparan radiasi sangat rendah ke *operating area*, begitu juga tingkat kontaminasi pada ujung *slave arm*. Teknik penggantian *slave arm unit* ini sudah dapat dilakukan oleh staf Bidang Uji Radiometalurgi dengan mengikuti tahapannya seperti yang telah tertuang pada Instruksi Kerja No. PR 15 E05 018. MS-manipulator yang rusak di *hotcell* uji 02 dan 03 sudah dapat digunakan kembali.

Kata Kunci – Instalasi Radiometalurgi (IRM), manipulator, penggantian *slave arm unit*

ABSTRACT — The replacement of the failure slave arm unit of MS-manipulator in hot cell 02 and 03 of Radiometallurgy Installations (IRM) has been done. This replacement purposes in order to refunctioned the failure MS-manipulator (5 units) in examination hot cell 02 and 03. The slave arm unit of MS-manipulator in examination hot cell 02 and 03 using a hanging device so it is impossible to pulled the slave arm units out to the operating area. The handling process cover; setting zero position on master arm unit, release the locking mechanism between slave arm and wall tube unit, detached the failure slave arm unit that used the hanging device in hot cell using the power manipulator, installation of new booting on new slave arm unit, the drawing of wall tube and master arm unit to the operating area using manipulator stager, fixing the new slave arm unit to wall tube and the complete manipulator to the hot cell. A green house is make to cover the working area in the operating area to limit the contaminated area. Very low radiation exposure to the operating area as well as the level of contamination at the end of the slave arm. The handling of replacement techniques can be performed by the staff of Bidang Uji Radiometalurgi by following stages as has been stated in Work Instruction No. PR 15 E05 018. The MS-manipulators in examination hot cell 02 and 03 are ready for use.

Key Words – Radiometallurgy Installations (IRM), manipulator, slave arm unit replacement

I. PENDAHULUAN

Slave arm unit dari MS-manipulator (*Master-Slave manipulator*) merupakan bagian manipulator yang berada di dalam *hotcell*, sedangkan *wall tube unit* berada di dalam dinding *hotcell* dan *master arm unit* yang berada di luar *hotcell* (*operating area*). Manipulator di *hotcell* pada fasilitas uji pasca iradiasi seperti Instalasi Radiometalurgi

(IRM) merupakan representasi dari tangan operator dalam melakukan kegiatan uji pasca iradiasi dan pengelolaan fasilitas tersebut sehingga merupakan peralatan vital untuk melakukan kegiatan di dalam *hotcell* termasuk pengelolaan fasilitas *hotcell* itu sendiri. Pengelolaan di dalam *hotcell* meliputi pengelolaan material uji pasca iradiasi dan limbah, perbaikan alat dan dekontaminasi (*remotely*), penataan bahan nuklir dan lainnya. Dengan fungsinya tersebut maka MS-manipulator layak mendapat perhatian khusus yang merupakan bagian dari pengelolaan IRM atau fasilitas uji pasca iradiasi.

Sampai dengan tahun 2013, terdapat beberapa kerusakan pada MS-manipulator di IRM yang menggunakan 34 unit MS-manipulator buatan *Hans Walischmiller GmbH (HWM)* dengan tipe A100 (KAEL) [1]. Hasil analisa terhadap kerusakan 5 (lima) unit *slave arm* dari MS-manipulator di *hotcell* uji 02 dan 03 mengharuskan dilakukannya perbaikan di luar *hotcell*. Dengan demikian harus dilakukan pengeluaran semua *slave arm unit* yang rusak tersebut dari *hotcell* uji 02 dan 03. Perbaikan terhadap *slave arm* tersebut juga masih sulit dilakukan karena belum dikuasainya teknis perbaikan dan belum tersedianya suku cadang. Dengan tersedianya anggaran yang memadai di tahun 2013, maka diputuskan pembelian 4 (empat) unit *slave arm* baru dan 1 (satu) unit manipulator lengkap untuk mengganti kerusakan pada 5 (lima) unit *slave arm* dan sekaligus pelatihan bagi operator *hotcell* IRM. Apabila memungkinkan berdasarkan tingkat kontaminasinya, *slave arm unit* yang rusak akan didekontaminasi dan diperbaiki serta sebagai suku cadang untuk mengantisipasi kerusakan yang sama di kemudian hari.

Tulisan ini dibuat berdasarkan pengalaman penulis mengikuti dan berpartisipasi dalam pelatihan proses penggantian *slave arm unit* di *hotcell* uji 02 dan 03 oleh personel dari HWM. Informasi yang tertuang pada tulisan ini diharapkan dapat bermanfaat untuk pengelolaan selanjutnya terhadap manipulator di Instalasi Radiometalurgi ataupun di tempat lainnya seperti di Reaktor Serba Guna G.A Siwabessy yang menggunakan MS-manipulator yang sama.

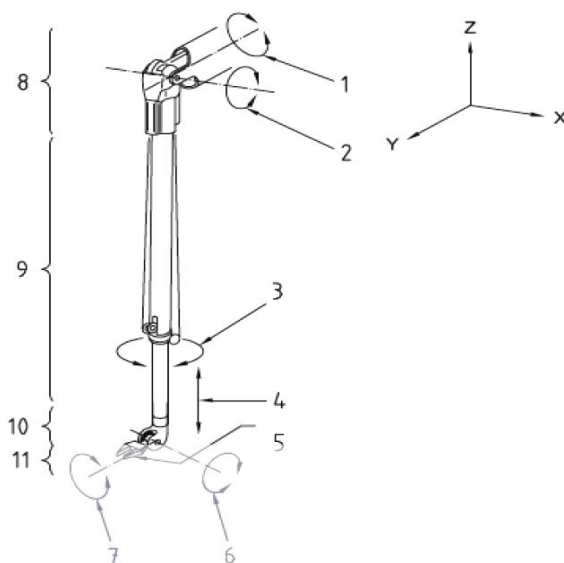
II. CARA KERJA MS-MANIPULATOR DENGAN TELESKOPIK

Manipulator *Master-Slave* mekanis (MS-Manipulator) awalnya dikembangkan untuk *hotcell*, yang dirancang untuk penelitian dan pengembangan elemen bahan bakar Pembangkit Listrik Tenaga Nuklir (PLTN). MS-manipulator saat ini banyak digunakan dalam instalasi nuklir lainnya, seperti instalasi daur ulang elemen bahan bakar, stasiun penanganan limbah dan dekomisioning fasilitas nuklir. Manipulator ini

menirukan/memanipulasi/mereproduksi gerakan tangan dan lengan operator melalui transmisi mekanis, yang dipasang pada perisai atau dinding pengungkung.

Master arm adalah lengan yang terletak di luar *hotcell* dan dilengkapi dengan pegangan tempat operator bertindak. *Slave arm* adalah lengan yang terletak di dalam *hotcell* dan dilengkapi dengan penjepit untuk memegang benda-kerja. Secara mekanis memungkinkan dilakukan pemisahan bagian utama yang tergabung, seperti diskoneksi *slave arm unit* atau *master arm unit* dari *wall tube unit*. *Booting* atau *gaiter* adalah komponen fleksibel dengan profil khusus yang dirancang untuk melindungi bagian *slave arm* dari kontaminasi. *Hand grip* adalah komponen yang dipasang pada ujung *master arm* dan dipegang oleh operator, yang memudahkan kendali gerakan manipulator. MS-manipulator dipasang pada dinding *hotcell*. Manipulator ini terdiri dari tiga komponen utama, *master arm*, *slave arm* dan *wall tube* yang dilengkapi dengan elemen mekanis yang memastikan koneksi antara *master arm* dan *slave arm*. Pipa koneksi pada *wall tube* umumnya dipasang horisontal menembus dinding *hotcell*. Pipa ini harus dikonstruksi sedemikian rupa sehingga setiap gerakan, gaya, dan torsi, yang dilakukan oleh lengan operator pada pegangan *master arm*, dapat ditransmisikan ke *slave arm* dan penjepitnya atau *tong*.

MS-manipulator mempunyai 7 (tujuh) gerakan seperti keterangan pada Gambar 1, yaitu nomor 1 s/d 7, yang dapat direproduksi dari *master arm unit* ke *slave arm unit* melalui *wall tube unit*. Semua gerakan tersebut tersaji pada Gambar 1, berikut beberapa bagian penting dari *slave arm unit* pada MS-manipulator dengan teleskopik seperti yang digunakan di IRM.



Keterangan:

1. Gerakan kanan-kiri pada sumbu Y
2. Gerakan maju-mundur pada sumbu X
3. Rotasi lengan pada sumbu Z
4. Gerakan naik-turun pada sumbu Z
5. Gerakan mencengkeram
6. Gerakan pergelangan
7. Rotasi penjepit sepanjang sumbu Y
8. Bahu
9. Teleskopik
10. Sambungan pergelangan
11. Pegangan (*master* dan *slave*)

Gambar 1. *Slave arm unit* MS-manipulator dengan teleskopik^[2]

III. TATA KERJA

Proses penggantian *slave arm unit* dapat dimulai setelah *green house* dipasang di *operating area* di depan *hotcell* uji 02 dan 03, meliputi beberapa tahapan, yaitu ^[3]:

- *setting zero position* pada *master arm unit*;
- pelepasan mekanisme pengunci antara *slave arm* dan *wall tube unit* dengan menggunakan kunci *ratchet*;
- pelepasan *slave arm unit* yang rusak di dalam *hotcell* dengan *power manipulator* dengan penglihatannya melalui cermin, dan diletakan di lantai *hotcell*;
- pemasangan *booting* di luar *hotcell*, yang merupakan pembungkus/ pelindung *slave arm unit* yang berada di dalam *hotcell*, agar tidak terkontaminasi;
- penarikan *wall tube* dan *master arm* dengan *stager manipulator* dan pemantauan paparan radiasi;
- pemasangan *slave arm* ke *wall tube* di atas *stager manipulator* menggunakan kunci *ratchet*;
- pemasangan manipulator ke dinding *hotcell* dengan *stager manipulator*; dan
- uji fungsi.

IV. HASIL DAN PEMBAHASAN

Lima unit *slave arm unit* yang rusak di *hotcell* uji 02 dan 03 telah berhasil diganti dengan lima unit *slave arm* yang baru. Proses penggantian dilakukan dengan terlebih dahulu melepas *slave arm unit* yang rusak dengan menggunakan *power manipulator* dan diletakan di dalam *hotcell*, dan pada tahap berikutnya akan dikeluarkan lewat *manhole hotcell* uji 03 di *service area*. Pemasangan *slave arm unit* yang baru dilakukan di *operating area*, setelah *wall tube* berikut *master arm* ditarik ke *operating area*. Setelah *slave arm* terpasang lengkap dengan *booting*-nya ke *wall tube*, selanjutnya didorong masuk kembali ke *hotcell* dan kembali terpasang di dinding *hotcell*.

A. Pelepasan *slave arm unit* yang rusak ^[3]

Penggantian *slave arm unit* dapat dilakukan dengan terlebih dahulu melepas *slave arm unit* yang lama dengan menggunakan *power manipulator*. Hal ini dapat dilakukan karena *slave arm unit* yang lama menggunakan *hanging device*. *Hanging device* adalah tuas pemegang yang dipasangkan pada bagian ujung *slave arm* yang tersambung ke *wall tube*, agar *slave arm unit* dapat dilepas dari *wall tube*-nya dengan

power manipulator dan dipindahkan ke luar *hotcell* melalui atap dengan *Manipulator Transport Container* (MATRA). Karena ketinggian *hook* dari *service area crane* tidak cukup, maka penggunaan MATRA tidak dapat dilakukan (Dokumen uji fungsi tertanggal 9 Juli 1990, Ident. No. QR 6165.00). Apabila dapat dikeluarkan dengan MATRA maka selanjutnya dibawa ke *Maintenance Cell (hotcell)*. Sebagaimana kita ketahui bahwa IRM belum mempunyai *Maintenance Cell* sehingga hal ini belum dapat dilakukan. Dengan menggunakan *hanging device* tersebut maka *slave arm unit* tidak dapat ditarik ke *operating area*. Dengan demikian maka diputuskan *slave arm unit* yang rusak dilepas dan diletakan sementara di lantai *hotcell* uji 02 dan 03 dan direncanakan dikeluarkan melalui *manhole hotcell* uji 03 setelah paparan radiasi rendah. Agar paparan radiasi rendah di *hotcell* uji 03, terlebih dahulu dilakukan pemindahan material radio aktif dan sumber radiasi lainnya ke *hotcell* uji 02. Hal ini baru dapat dilakukan apabila *slave arm* unit manipulator yang rusak sudah diganti, sehingga rencana kegiatan berikutnya setelah penggantian *slave arm* di *hotcell* uji 02 dan 03 dilakukan, adalah pemindahan material radio aktif dari *hotcell* uji 03 ke *hotcell* uji 02. Kegiatan pengeluaran limbah non nuklir ke *service area* melalui *hotcell* uji 04.

Sebelum kegiatan penarikan ke *operating area* dilakukan, maka daerah kerja di *operating area* dinaungi dengan *green house* yang mencakup area untuk proses perbaikan (lantai dan dinding *operating area hotcell* uji 02 sampai dengan jendela kiri *hotcell* uji 03), seperti pada Gambar 2 a). Kemudian *stager* manipulator di dalam *green house* ditempatkan di depan manipulator yang akan ditarik seperti yang disajikan pada Gambar 2 b), dan posisinya diatur agar lurus serta posisinya dikunci pada ke-empat kakinya. Penggunaan *stager manipulator* juga merupakan pengalaman kedua bagi staf PTBBN setelah sebelumnya dilakukan di *hotcell* 101 pada tahun yang sama. Balok penyangga (*jackstand*) dipasang agar posisi ketinggian yang diinginkan dari *stager manipulator* tetap terjaga dan juga agar lebih aman. Setelah itu dilakukan *setting zero position* pada *master arm* dan kemudian penyangga pertama (dongkrak) dipasang pada *master arm* seperti pada Gambar 2 b). Baut pendorong *slave arm unit* diputar agar *slave arm* terlepas dari mekanisme penguncinya di ujung *wall tube* di dalam *hotcell* seperti yang disajikan pada Gambar 2 c).

Power manipulator diposisikan dekat *slave arm* yang akan dilepas. Cermin digunakan agar jari *power manipulator* dapat mencengkeram tuas pemegang pada *hanging device*. *Slave arm unit* diangkat ke arah vertikal ke atas sampai *slave arm* tersebut terlepas dari *wall tube*, dan secara perlahan diturunkan untuk diletakkan di lantai *hotcell* seperti pada Gambar 2 d), dan pada kegiatan berikutnya *slave arm unit*

ini akan dikeluarkan. Harap perhatikan bahwa tuas *hanging device* dirancang tidak untuk memegang *slave arm* untuk diletakkan di lantai *hotcell*, tetapi didesain untuk masuk ke dalam MATRA sehingga ada kemungkinan terlepas/ terjatuh. Setelah *slave arm* terlepas, maka proses penarikan *wall tube* yang tetap terpasang dengan *master arm* dapat dilakukan.



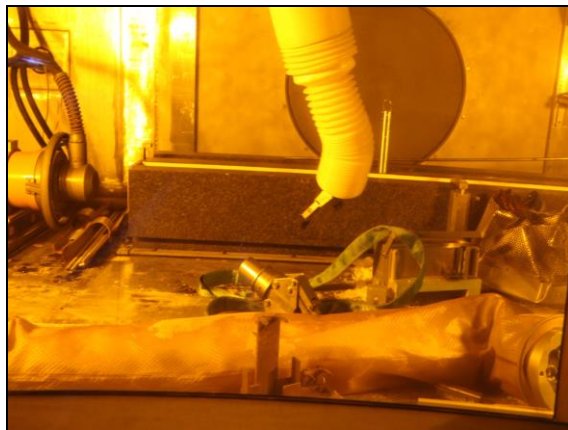
a)



b)



c)



d)

Gambar 2: Beberapa proses penggantian slave arm

B. Pemasangan *bootin* ^[3]

Kegiatan ini dapat dilakukan bersamaan dengan proses penarikan *wall tube* dan *master arm* ke *operating area*. Setelah *slave arm unit* dipastikan dapat berfungsi dengan baik, maka proses pemasangan *booting* dapat dilakukan (Gambar 3). *Booting/gaiter* yang baru dapat dipasang pada *slave arm unit* yang baru atau *slave arm unit* pasca perbaikan. Nomor identifikasi *slave arm* agar dicatat sebagai data rekaman

posisinya di *hotcell*. Pemasangan dilakukan secara hati-hati dan cermat agar *booting* tidak robek.



Gambar 3. Pemasangan *booting* pada *slave arm unit*

C. Penarikan *wall tube* dan *master arm*^[3]

Setelah penyangga pertama terpasang, maka proses penarikan dapat dilakukan sambil posisi sumbu *wall tube* tetap terjaga pada satu sumbu dengan lubang *wall tube* di dinding *hotcell*. Hal ini dapat dilakukan dengan mengatur ketinggian dongkrak serta gerak kiri-kanan pada penyangga pertama. Setelah *wall tube* keluar sekitar 0,9 meter, maka penyangga kedua (dongkrak) dapat dipasang. *Wall tube* kembali ditarik sambil paparan radiasi terus dipantau, sampai ujung dari *wall tube* keluar ke *operating area*. Setelah itu dilakukan penutupan lubang *wall tube* agar paparan radiasi tidak keluar dan untuk menjaga tekanan udara di dalam *hotcell*. Perlu diketahui bahwa untuk mengurangi resiko bahaya radiasi, maka material radioaktif yang dekat dengan lubang *wall tube* dari manipulator yang akan diperbaiki, sudah terlebih dahulu disingkirkan/ dipindahkan. Dari pengalaman ini, paparan radiasi yang ke *operating area* setelah *wall tube* ditarik, sangat rendah. Begitu juga tingkat kontaminasi pada ujung *wall tube* di dalam *hotcell* juga rendah. Setelah pengukuran, proses dekontaminasi tetap dilakukan pada bagian ujung *wall tube*.

D. Pemasangan *slave arm* ke *wall tube*^[3]

Slave arm unit yang telah terbungkus dipasangkan ke *wall tube* (Gambar 4) yang tetap di atas *stager manipulator* dan dengan ketinggian yang tetap sama dengan saat penarikan. Setelah terpasang, baut pendorong/ penarik *slave arm unit*



Gambar 4. Pemasangan *slave arm unit* di ujung *wall tube*

diputar kembali agar posisinya terkunci ke *wall tube*. Setelah terpasang, selanjutnya dilakukan uji fungsi semua gerakan termasuk gerakan secara elektrik. Setelah uji fungsi berhasil, selanjutnya *slave arm unit* diposisikan pada posisi horizontal untuk siap dipasang kembali ke *hotcell*.

E. Pemasangan manipulator ke dinding *hotcell*^[4]

Setelah tutup lubang manipulator di dinding *hotcell* dibuka, *stager manipulator* diposisikan kembali dengan manipulator di atasnya, mendekat ke lubang manipulator, dan ujung *slave arm* (jari) tepat ke lubang, serta posisi manipulator diatur agar lurus ke lubang tersebut (Gambar 5). *Slave arm unit* didorong secara perlahan masuk sampai penyangga kedua, dan harap diperhatikan agar *booting* tidak tersobek. Penyangga kedua dapat dilepas, dan harap diperhatikan agar bantalan pada *block linear guide way* dari *stager manipulator* tetap terjaga dan pasang tutup plastiknya. Setelah penyangga kedua dilepas, maka *slave arm* dengan *wall tube* didorong lagi masuk lubang pada dinding *hotcell* sampai utuh masuk, dan tetap diperhatikan agar *booting* tidak tersobek.

Proses penanganan yang sama dilakukan terhadap manipulator lainnya yang mengalami kerusakan yang sama (5 unit) di *hotcell* uji 02 dan 03. Hasil uji fungsi semua gerakan dari 5 (lima) unit manipulator yang sudah diperbaiki tersebut, menunjukkan hasil yang memuaskan dan penggantian *slave arm unit* dengan yang baru, sudah berjalan dengan baik.



Gambar 5. Posisi manipulator lurus ke lubang di dinding *hotcell*

Proses penanganan manipulator ini sudah dapat ditangani oleh staf dan teknisi Bidang Uji Radiometalurgi dan telah dituangkan dalam Instruksi Kerja di No. PR 15 E05 018. Selanjutnya apabila mengalami kerusakan yang sama *slave arm unit*-nya dapat ditarik ke *operating area* karena tidak menggunakan *hanging device*. *Slave arm unit* di *hotcell* uji 02 masih ada satu unit yang menggunakan *hanging device*, sedangkan *hotcell* uji 03 masih terdapat 2 (dua) unit. Semuanya masih dapat dioperasikan akan tetapi dengan kondisi *booting* yang sudah robek. Apabila suku cadang *booting* yang baru sudah tersedia maka penggantian *booting* dapat dilakukan.

V. KESIMPULAN

1. *Stager manipulator* dapat digunakan untuk proses penanganan penggantian *slave arm*.
2. *Power Manipulator* dapat digunakan untuk melepas *slave arm unit* dari *wall tube* di dalam *hotcell*.
3. Setelah material radioaktif dijauhkan dari lubang manipulator, paparan radiasi yang keluar ke *operating area* sangat rendah sehingga aman bagi pekerja di *operating area*.
4. Tingkat kontaminasi pada ujung *slave arm unit* yang terpasang ke *wall tube* rendah.
5. Proses penggantian *slave arm unit* sudah dapat dilakukan dan sudah dituangkan dalam Instruksi Kerja Bidang Uji Radiometalurgi, No. PR 15 E05 018;

6. 5 (lima) unit MS-manipulator di *hotcell* uji 02 dan 03 sudah dapat digunakan kembali.

UCAPAN TERIMAKASIH

Ucapan terimakasih disampaikan Penulis kepada Pimpinan dan staf dari Bidang Uji Radiometalurgi, Bidang Keselamatan Kerja dan Akutansi Bahan Nuklir, Bidang Pengembangan Fasilitas Bahan Bakar Nuklir serta Bagian Tata Usaha, yang telah membantu terlaksananya proses penggantian slave arm hotcell uji 02 dan 03 serta Pelatihan Perbaikan Manipulator oleh staf *Hans Walischmiller GmbH (HWM)*. Kegiatan ini dapat dimulai karena pengadaan suku cadang *slave arm unit*, *booting* dan *mounting device* serta suku cadang lainnya, sudah dilakukan terlebih dahulu.

DAFTAR PUSTAKA

- [1] HWM Hans Walischmiller GMBH, Dokumen *Operating Manual MS-manipulator A100/ A 101, A 110/ A 111* Nomor BBE G01001, Januari 1987.
- [2] Pusat Standardisasi dan Jaminan Mutu Nuklir BATAN, Draft RSNi 1, Rancangan Standar Nasional Indonesia, Peralatan penanganan jarak jauh untuk bahan radioaktif–Bagian 2: Manipulator *master-slave* mekanis, Panitia Teknis 27-01 Bidang Rekayasa Energi Nuklir Tenaga Nuklir Nasional 2012.
- [3] BUR-PTBBN, Instruksi Kerja Perbaikan Manipulator *Hotcell* 102 dan 103, No. PR 15 E05 018, tahun 2013.